



Engineered to be the fastest



INSTRUCTION MANUAL

PLAN DE MONTAGE
MONTAGEANLEITUNG
MONTAGE HANDLEIDING



SSX8S
SSX8R

P4 - P5

RECOMMENDED ACCESSORIES

Accessoires recommandés - Empfohlenes Zubehör - Aanbevolen toebehoren

P6 - P8

REAR SUSPENSION ASSEMBLY

Montage du train arrière - Hinterachse montieren - Monteren van de achterophanging

P8

BUMPER ASSEMBLY

Montage pare-choc - Frontrammer montieren - Monteren van de bumper

P9

RADIO PLATE ASSEMBLY

Montage de la platine radio - Radioplatte montieren - Monteren van de radioplaat

P10 - P14

FRONT SUSPENSION ASSEMBLY

Montage du train avant - Vorderachse montieren - Monteren van de voorophanging

P14

TIMING BELT ASSEMBLY

Montage de la courroie - Zahnriemen auflegen - Monteren van de tandriem

P15

STEERING KNUCKLE ASSEMBLY

Montage de la fusée de direction - Radträger Vorne montieren - Monteren van de stuurblokken

P16

FRONT BODY MOUNT ASSEMBLY

Montage du support de carrosserie - Karosserie Halterung montieren - Monteren van de body steunen

P16

REAR BODY MOUNT ASSEMBLY

Montage du support de carrosserie - Karosserie Halterung montieren - Monteren van de body steunen

P17

STEERING LINKAGE ASSEMBLY

Montage de la tringlerie - Montage Gelenkstangen - Monteren van de stuurstangen

P18-19

ELECTRONICS ASSEMBLY

Montage de l'électronique - Elektronik montieren - Monteren van de electronica

P20-21

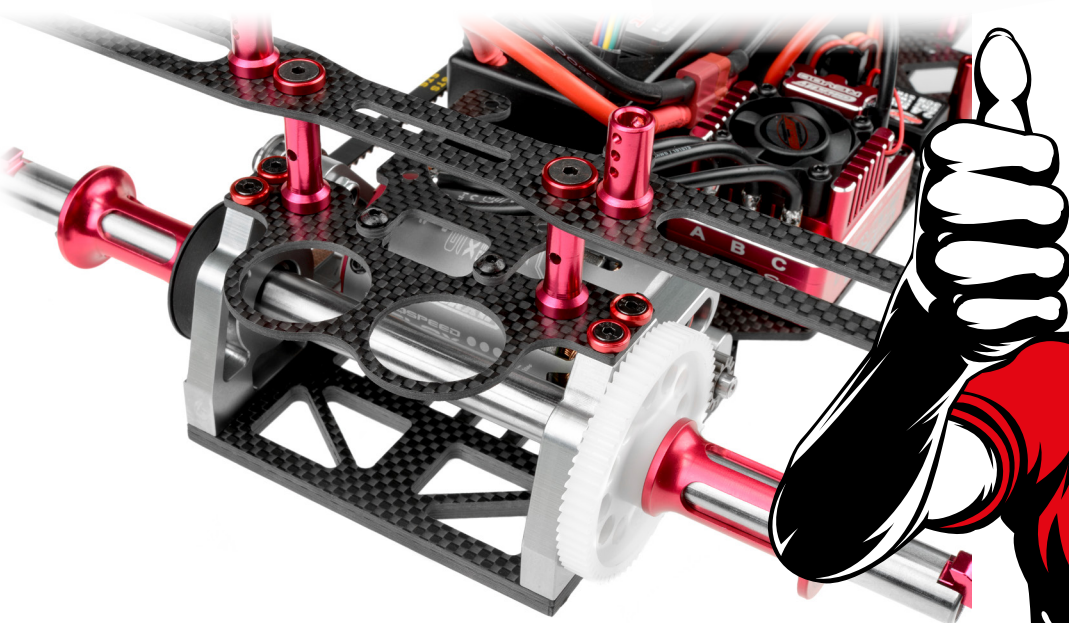
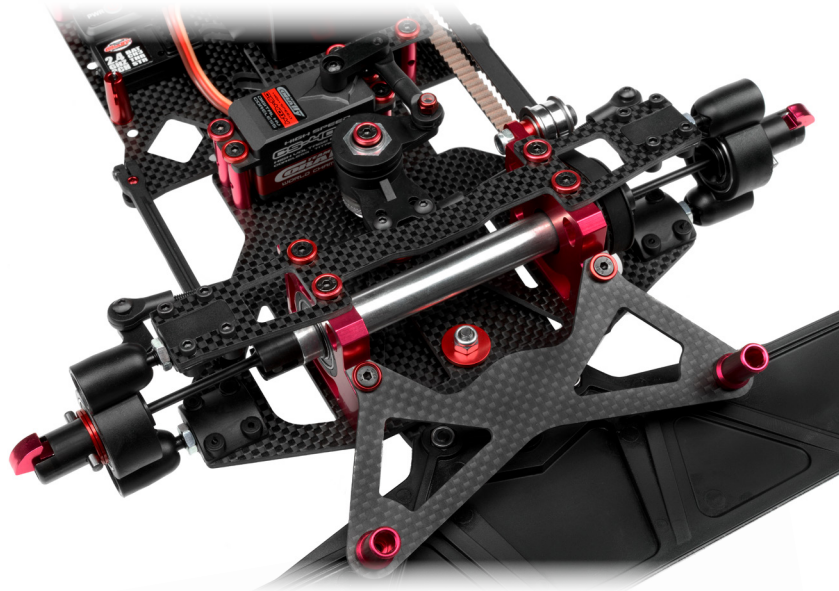
OPTIONAL PARTS

Pièces d'options - Tuning Teilen - Optiedelen

P22-26

SPARE PARTS

Pièces de rechange - Ersatzteilen - Onderdelen



RECOMMENDED ACCESSORIES

To obtain the maximum performance out of your SSX-8 we recommend the following accessories

ACCESSOIRES RECOMMANDÉS

Pour obtenir les performances maximales de votre SSX-8, nous vous recommandons les accessoires suivants

EMPFOHLENES ZUBEHÖR

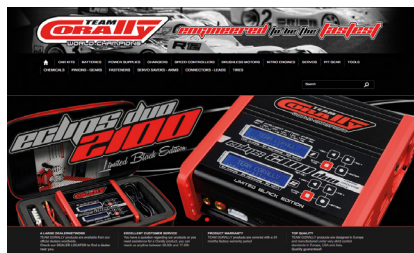
Um die maximale Leistung aus Ihrem SSX-8 zu erhalten, empfehlen wir folgendes Zubehör

AANBEVOLEN TOEBEHOREN

Om de maximale prestaties van uw SSX-8 te verkrijgen, raden we de volgende toebehoren aan



WWW.CORALLY.COM



<https://www.facebook.com/Team.Corally>



DYNOSPEED VELOX 805

ELECTRIC MOTOR

Moteur Electrique
Elektromotor
Electromotor



VELOX 805-4 Pole Sensored Brushless Motors

Ref #	Motor Type	KV	N° of cells	Max Current	Weight
C-61301	Dynospeed Velox 805 - Sensored - 4-Pole - 2150 KV	2150	2 - 4S	112 A	326 g
C-61302	Dynospeed Velox 805 - Sensored - 4-Pole - 1950 KV	1950	2 - 4S	103 A	326 g



REVOOC PRO-160

ELECTRONIC SPEED CONTROLLER

Variateur électronique
Elektronische Fahrtregler
Electronische Snelheidsregelaar

Built-In Capacitors # C-53004

- For sensored and sensorless motors
- Manufactured with the highest grade components
- Ultra compact design
- Aluminium case for improved heat dissipation
- Waterproof power switch
- Advanced boost & turbo timing system for improved acceleration performance
- Enhanced throttle & brake control function.
- 10 programmed profiles can be stored in the ESC
- High power 5A BEC
- Powerful TC Link software to test motor timing and advise the best ESC timing setting

Application	1/8 Off-Road 1/8 On-Road
Cont. Current (A)	160A
Burst (A)	900A
N° of Li-xx Cells	2 - 6S
BEC	6V - 5A
Motor Type	Sensored & Sensorless
Motor Limits	2S - 4S Lipo = < KV 3000 • 4-6 Poles 2S - 6S Lipo = < KV 2200 • 2-4 Poles
Resistance	0.00020 ohm
Dimensions	58x42x36mm
Weight	122g

Programming Features

General Settings

- Running Mode
- Cut-off Voltage
- Overheat protection
- Motor Rotation
- Reverse Speed

Throttle Control

- Dead Band
- Punch Rate SW- Point
- Punch Rate 1
- Punch Rate 2
- Throttle Curve

Brake Control

- Initial Brake
- Drag Brake
- Brake Strength
- Brake Rate Control
- Brake Curve

Turbo Timing

- Turbo Timing
- Turbo Delay
- Turbo Slope



C-52002

- Ultra High Speed
- High Voltage 6 - 8.4V
- Coreless Motor
- Titanium Gears

CS-4014
ULTRA HIGH SPEED
HIGH VOLTAGE SERVO

Servo Type	Low Profile High Speed
Voltage range	6.0 - 8.4V
Speed @ 6.0V	0.09 sec/60°
Speed @ 7.4V	0.08 sec/60°
Speed @ 8.4V	0.07 sec/60°
Torque @ 6.0V	9.5 kg/cm
Torque @ 7.4V	12.0 kg/cm
Torque @ 8.4V	14.0 kg/cm
Dimensions (mm)	40.5 x 20.5 x 26 mm
Weight	56g

RACING PERFORMANCE LIPO BATTERIES

SPORT RACING 45C



6000mAh • 4S • 14.8V
SPORT RACING 45C • Stick Hard Case

C-48281-D | T-Plug Connector

X-TREME PRO 90C



6000mAh • 4S • 14.8V
X-TREME PRO 90C • Stick Hard Case

C-48240-D | T-Plug Connector



6750mAh • 4S • 14.8V
X-TREME PRO 90C • Stick Hard Case

C-48242-D | T-Plug Connector

CORAL-X PLUS 100C



6500mAh • 4S • 15.2V
Coral-X Plus • Stick Hard Case

C-48375 | T-Plug Connector

attack RACING TIRES

Foam Racing Tires - Glued on Rims
Pneus mousse - Coller sur jantes
Moosgummi Reifen - fertig verklebt
Schuimrubber banden - Verlijmd op velg



attack Front 1/8 Foam racing tires on Carbon rims

C-14710-30	30 Shore	Attack foam tires - 1/8 Circuit 30 shore - Front
C-14710-32	32 Shore	Attack foam tires - 1/8 Circuit 32 shore - Front
C-14710-35	35 Shore	Attack foam tires - 1/8 Circuit 35 shore - Front



attack Rear 1/8 Foam racing tires on Carbon rims

C-14715-32	32 Shore	Attack foam tires - 1/8 Circuit 32 shore - Rear
C-14715-35	35 Shore	Attack foam tires - 1/8 Circuit 35 shore - Rear
C-14715-37	37 Shore	Attack foam tires - 1/8 Circuit 37 shore - Rear

TC-LOLA LMP POLYCARBONATE BODY



Polycarbonate Body
Carrosserie en polycarbonate - Polycarbonaat
Karosserie - Polycarbonaat carrosserie

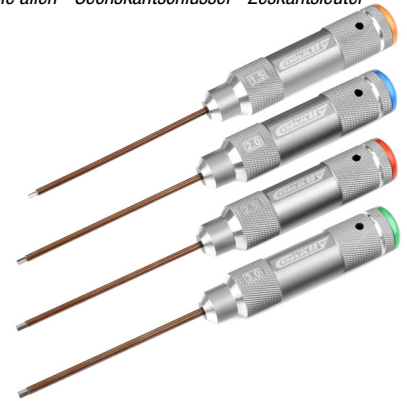
C-85000	TC - LOLA LMP Polycarbonate Body Clear - Uncut
C-85001	TC - LOLA LMP Polycarbonate Body Clear - Pre-Cut

TOOLS NEEDED FOR ASSEMBLY

Hex Drivers

Aluminium handle • Hardened tool tip

Clé allen - Sechskantschlüssel - Zeskantsleutel

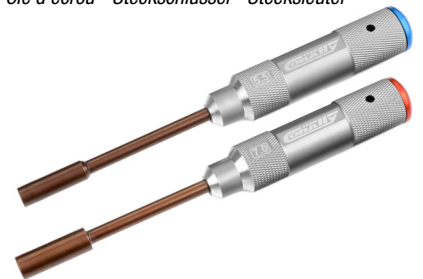


C-16130	Factory Pro Tool - Hex Driver 1.5 mm
C-16131	Factory Pro Tool - Hex Driver 2.0 mm
C-16132	Factory Pro Tool - Hex Driver 2.5 mm
C-16133	Factory Pro Tool - Hex Driver 3.0 mm

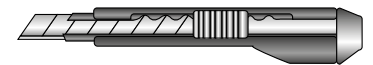
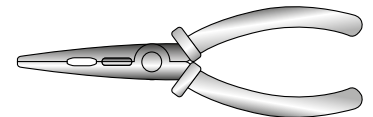
Nut Drivers

Aluminium handle • Hardened tool tip

Clé d'écrou - Steckschlüssel - Steeksleutel



C-16161	Factory Pro Tool - Nut Driver 5.5 mm
C-16162	Factory Pro Tool - Nut Driver 7.0 mm



100 Lock-It Screwlock - Soft

Frein Filet - Soft
Schraubensicherung - Soft
Moervast - Soft



C-13094

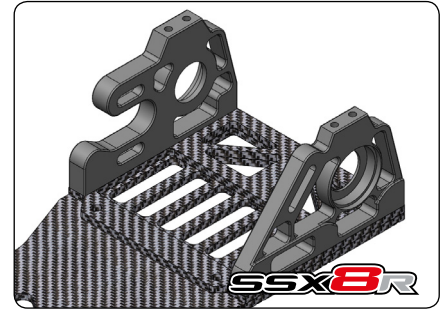
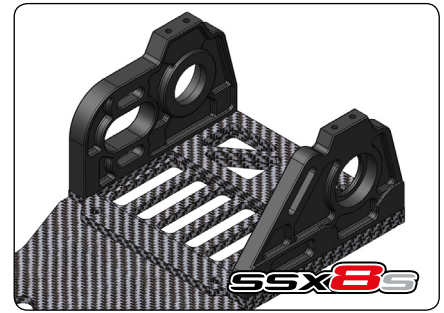
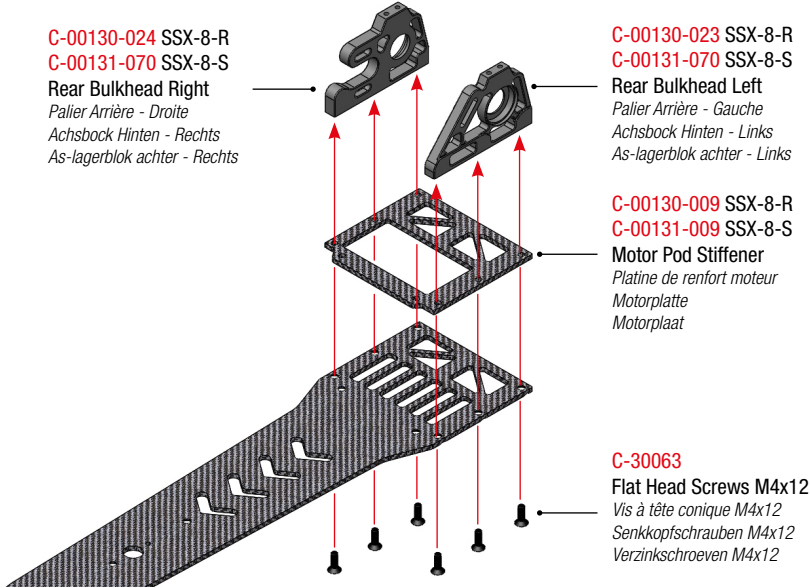
105 Stick-It Thin CA Glue

Colle Cyano - Fluide
Sekundenkleber - Dunn
Secundenlijm - Dun

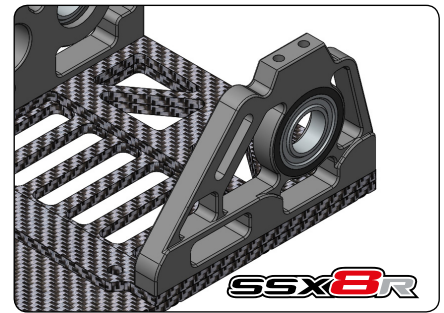
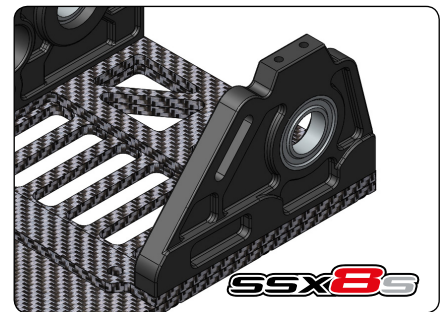
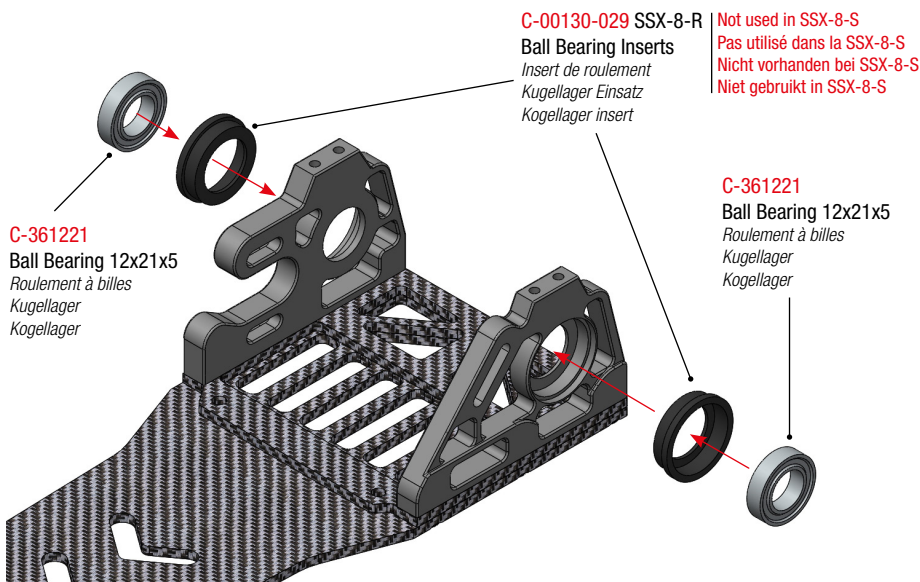


C-13090

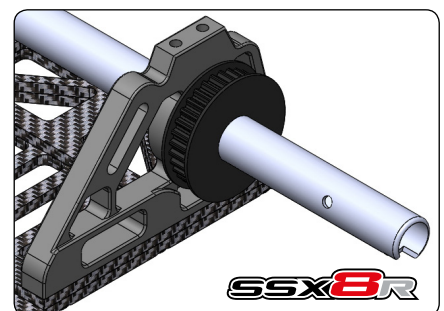
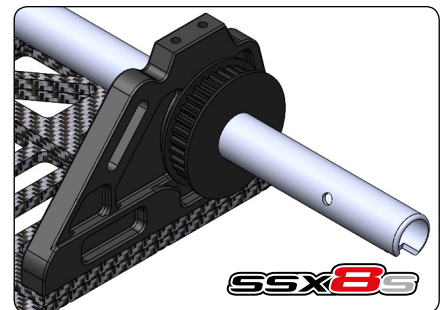
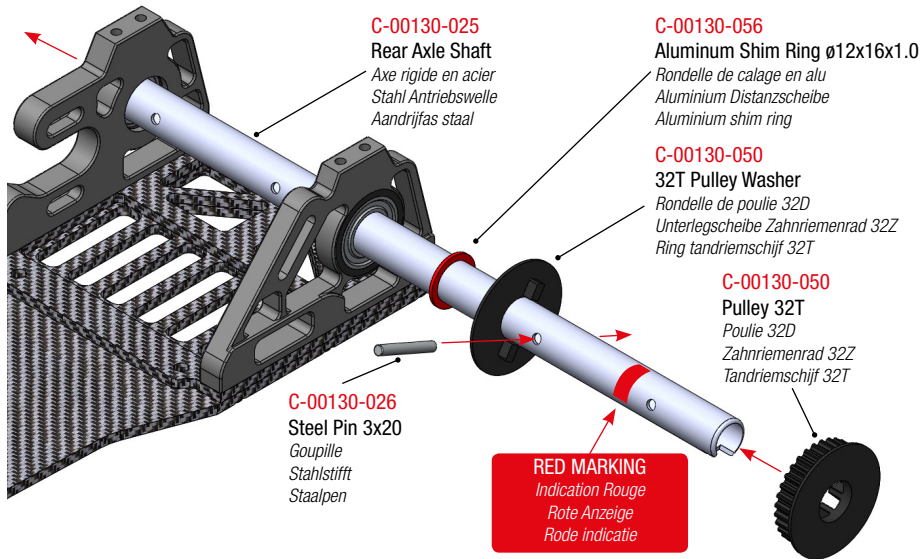
1 REAR SUSPENSION ASSEMBLY
Montage du train arrière - Hinterachse montieren - Monteren van de achterophanging



2 REAR SUSPENSION ASSEMBLY
Montage du train arrière - Hinterachse montieren - Monteren van de achterophanging



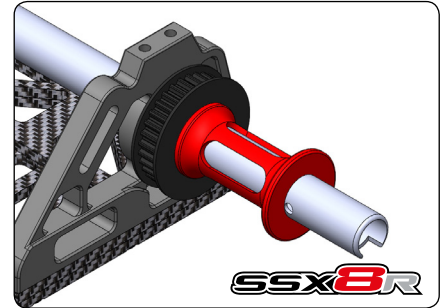
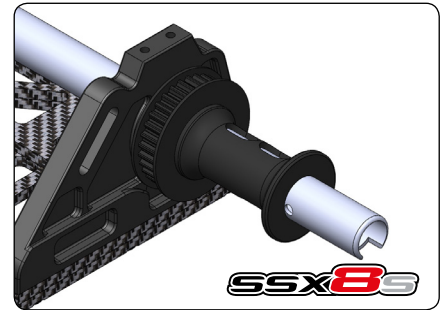
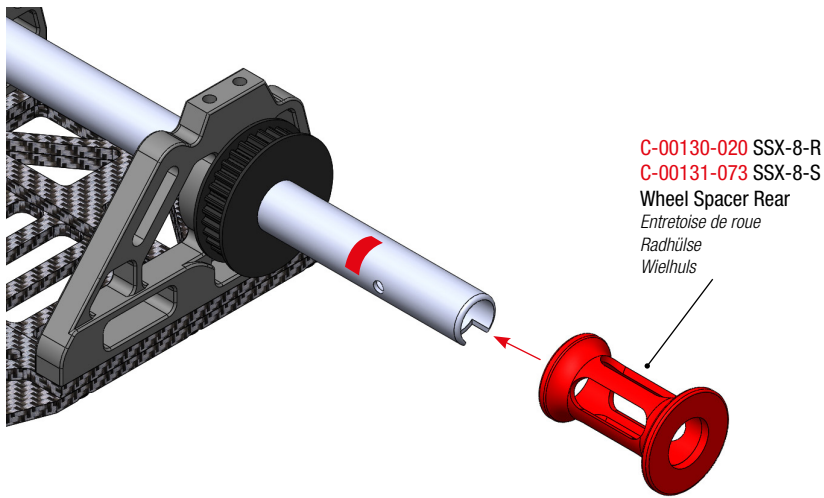
3 REAR SUSPENSION ASSEMBLY
Montage du train arrière - Hinterachse montieren - Monteren van de achterophanging



0 5 10 15 20

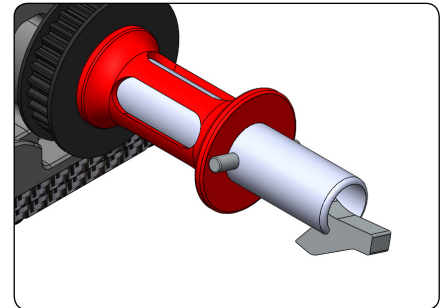
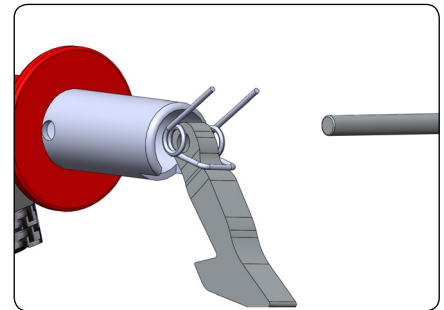
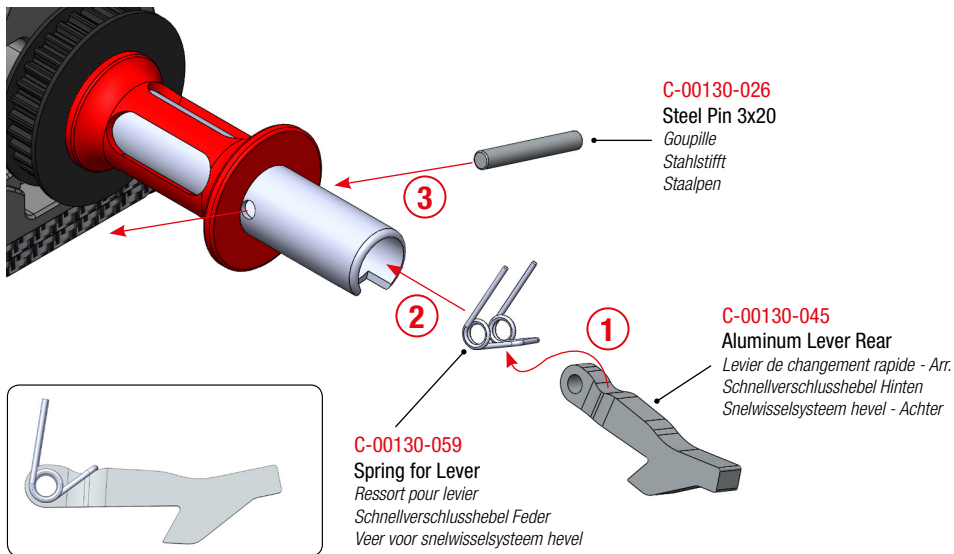
4 REAR SUSPENSION ASSEMBLY

Montage du train arrière - Hinterachse montieren - Monteren van de achterophanging



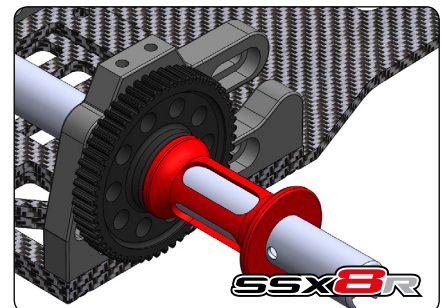
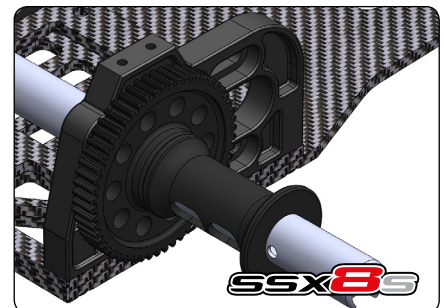
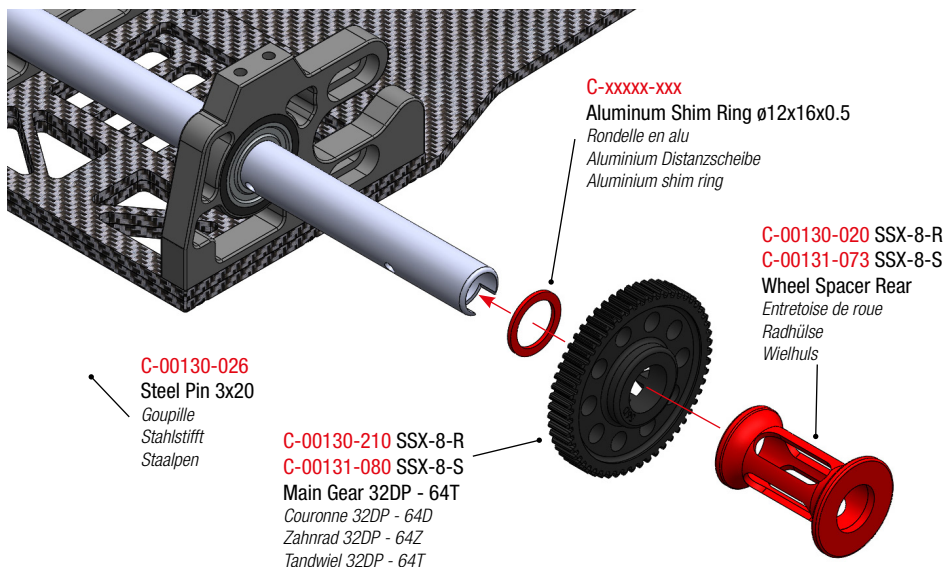
5 REAR SUSPENSION ASSEMBLY

Montage du train arrière - Hinterachse montieren - Monteren van de achterophanging



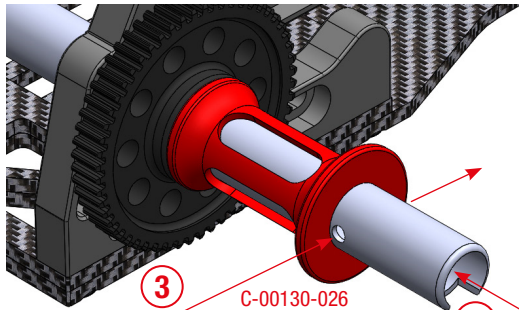
6 REAR SUSPENSION ASSEMBLY

Montage du train arrière - Hinterachse montieren - Monteren van de achterophanging



7 REAR SUSPENSION ASSEMBLY

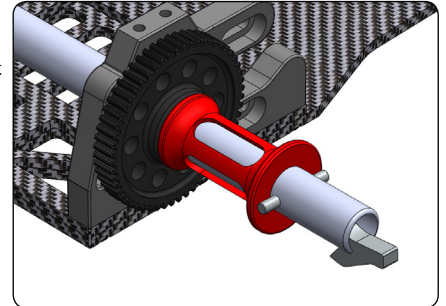
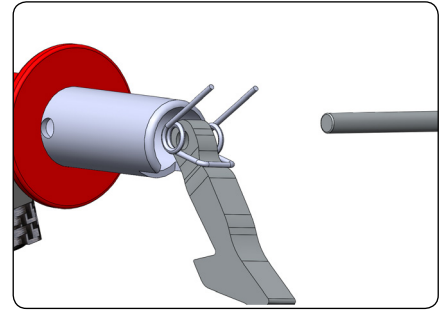
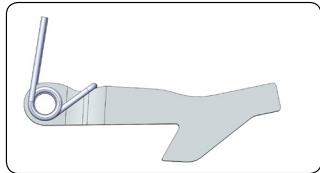
Montage du train arrière - Hinterachse montieren - Monteren van de achterophanging



C-00130-026
Steel Pin 3x20
Goupille
Stahlstift
Staalpen

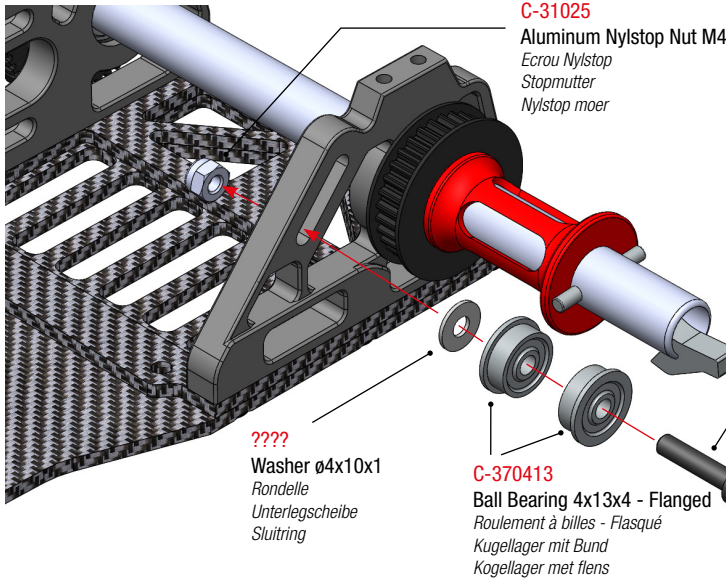
C-00130-045
Aluminum Lever Rear
Levier de changement rapide - Arr.
Schnellverschlusshebel Hinten
Snelwisselsysteem hevel - Achter

C-00130-059
Spring for Lever
Ressort pour levier
Schnellverschlusshebel Feder
Veer voor snelwisselsysteem hevel



8 REAR SUSPENSION ASSEMBLY

Montage du train arrière - Hinterachse montieren - Monteren van de achterophanging

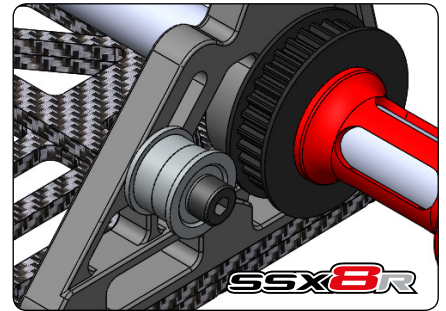
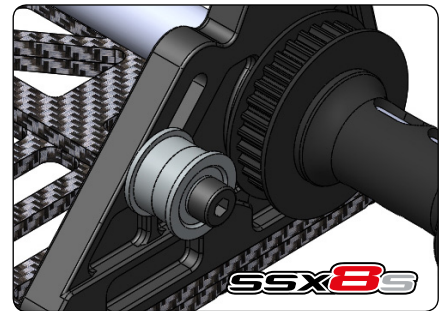


C-31025
Aluminum Nylstop Nut M4
Ecrou Nylstop
Stopmutter
Nylstop moer

C-30016
Socket Head Screw M4x18
Vis à tête cylindrique
Zylinderkopfschraube
Cilinderkopkschroef

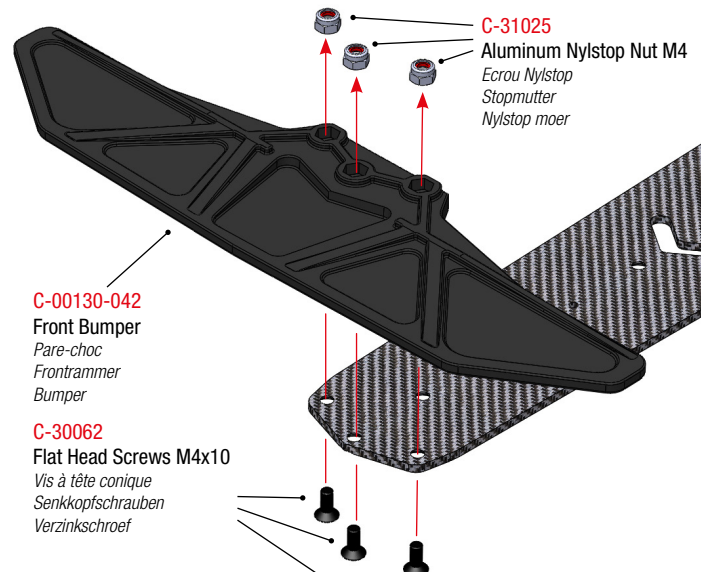
Washer $\varnothing 4 \times 10 \times 1$
Rondelle
Unterlegscheibe
Sluistring

C-370413
Ball Bearing 4x13x4 - Flanged
Roulement à billes - Flasqué
Kugellager mit Bund
Kogellager met flens



9 BUMPER ASSEMBLY

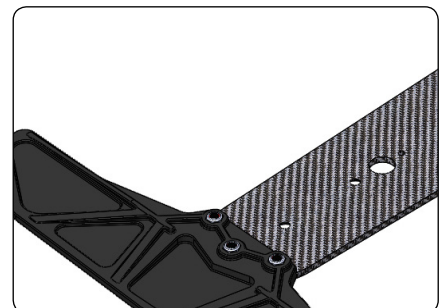
Montage pare-choc - Frontrammer montieren - Monteren van de bumper



C-31025
Aluminum Nylstop Nut M4
Ecrou Nylstop
Stopmutter
Nylstop moer

C-00130-042
Front Bumper
Pare-choc
Frontrammer
Bumper

C-30062
Flat Head Screws M4x10
Vis à tête conique
Senkkopfschrauben
Verzinkschroef



10 RADIO PLATE ASSEMBLY

Montage de la platine radio - Radioplatte montieren - Monteren van de radioplaat

C-30052
Flat Head Screws M3x10
Vis à tête conique
Senkkopfschrauben
Verzinkschroef

C-31205
Aluminum Flat Head Screw Washer M3
Cuvettes en alu M3 - pour vis à tête conique
Aluminium Unterlegscheibe M3 für Senkkopfschrauben
Aluminium sluitring M3 voor verzinkschroeven
Verzinkschroeven M4x12

C-00130-002
Battery Holder Plate
Platine support de batterie
Akkuhalter Platte
Batterijhouder plaat

C-00130-018
Aluminum Mount M3x20
Plot en alu
Aluminium Steher
Aluminium afstandshouder

Apply Lock-It 100
Appliquer du Lock-It 100
Mit Lock-It 100 Sichern
Lock-It 100 aanbrengen



11 RADIO PLATE ASSEMBLY

Montage de la platine radio - Radioplatte montieren - Monteren van de radioplaat

Apply Lock-It 100
Appliquer du Lock-It 100
Mit Lock-It 100 Sichern
Lock-It 100 aanbrengen

C-30050
Flat Head Screws M3x6
Vis à tête conique
Senkkopfschrauben
Verzinkschroef



12 RADIO PLATE ASSEMBLY

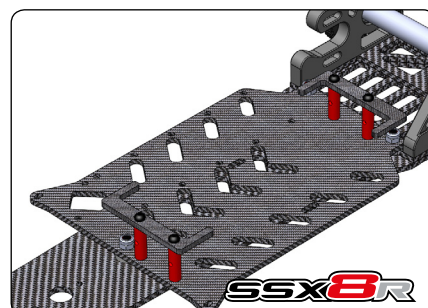
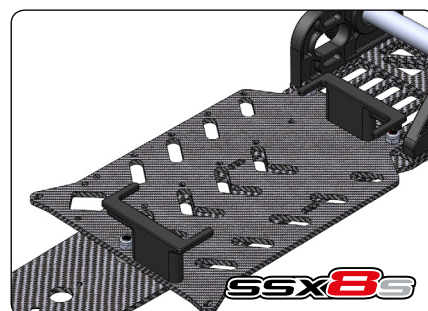
Montage de la platine radio - Radioplatte montieren - Monteren van de radioplaat

C-31025
Aluminum Nylstop Nut M4
Ecrou Nylstop
Stopmutter
Nylstop moer

C-00130-040
Silicone Washer
Rondelle Silicone
Silikon Unterlegscheibe
Silicone sluitring

C-31025
Aluminum Nylstop Nut M4
Ecrou Nylstop
Stopmutter
Nylstop moer

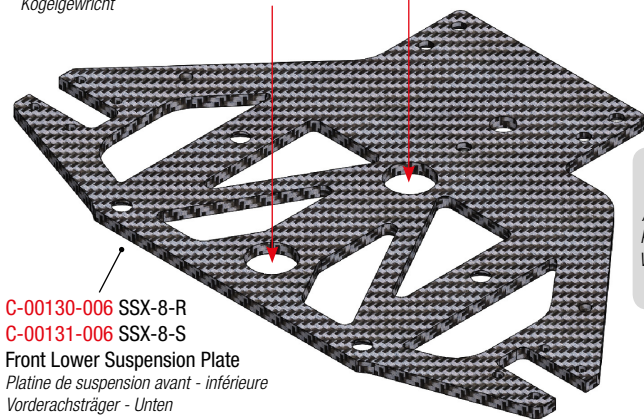
C-30066
Flat Head Screws M4x14
Vis à tête conique
Senkkopfschrauben
Verzinkschroef



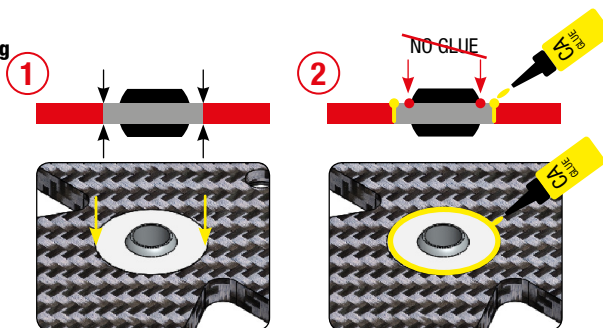
13 FRONT SUSPENSION ASSEMBLY

Montage du train avant - Vorderachse montieren - Monteren van de voorophanging

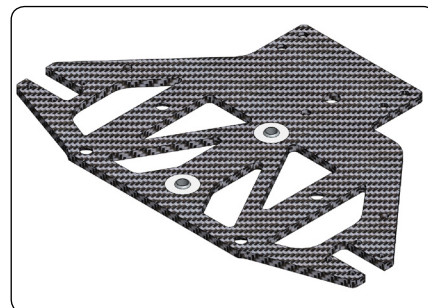
- C-00130-006 SSX-8-R
- C-00131-006 SSX-8-S
- Spherical Ball Bushing Bearing 4x12x2.5
- Rotule
- Gelenklager
- Kogelgewricht



- C-00130-006 SSX-8-R
- C-00131-006 SSX-8-S
- Front Lower Suspension Plate
- Platine de suspension avant - inférieure
- Vorderachsträger - Unten
- Voorasdrager plaat - Onder



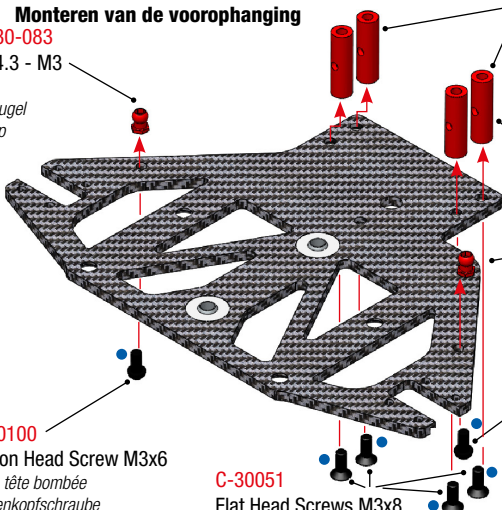
Apply CA Glue Stick-It 105
Appliquer de la colle cyano Stick-It 105
Kleben mit Sekundenkleber Stick-It 100
Verlijmen met Secondenlijm Stick-It 100



14 FRONT SUSPENSION ASSEMBLY

Montage du train avant - Vorderachse montieren - Monteren van de voorophanging

- C-00130-083
- Ball ø 4.3 - M3
- Boule
- Gelenkkugel
- Kogelkop



- C-00130-018 SSX-8-R
- Aluminum Mount M3x20
- Plot en alu
- Aluminium Steher
- Aluminium afstandshouder

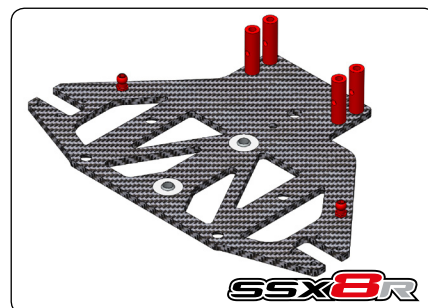
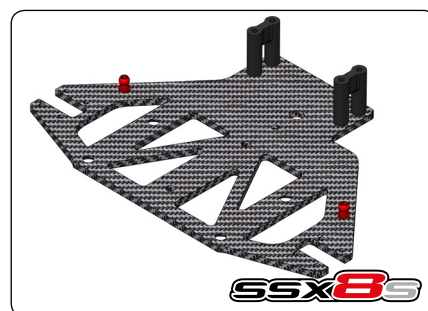
- C-00131-072 SSX-8-S
- Composite Servo Mount
- Support servo Composite
- Composite Servohalterung
- Composiet servosteun

- C-00130-083
- Ball ø 4.3 - M3
- Boule
- Gelenkkugel
- Kogelkop
- C-30100
- Button Head Screw M3x6
- Vis à tête bombée
- Linsenkopfschraube
- Laagbolkop Schroef

- C-30100
- Button Head Screw M3x6
- Vis à tête bombée
- Linsenkopfschraube
- Laagbolkop Schroef

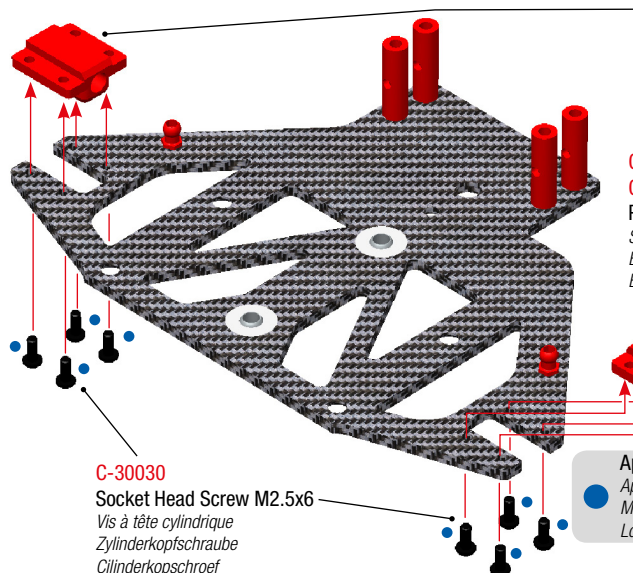
- C-30051
- Flat Head Screws M3x8
- Vis à tête conique
- Senkkopfschrauben
- Verzinkschroef

Apply Lock-It 100
Appliquer du Lock-It 100
Mit Lock-It 100 Sichern
Lock-It 100 aanbrengen



15 FRONT SUSPENSION ASSEMBLY

Montage du train avant - Vorderachse montieren - Monteren van de voorophanging



- C-30030
- Socket Head Screw M2.5x6
- Vis à tête cylindrique
- Zylinderkopfschraube
- Cilinderkop Schroef

- C-00130-067 SSX-8-S & R
- Pivot Ball Mounting Block-A
- Support-A pour boule fileté
- Bock-A für Kugelkopf 8mm
- Blok-A voor kogelkopf 8mm

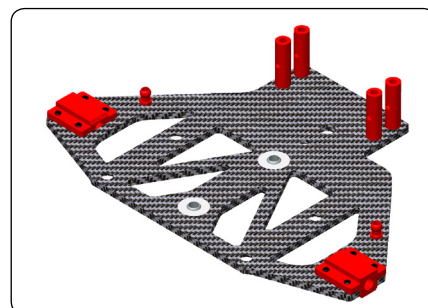
- C-00130-067 SSX-8-S & R
- Pivot Ball Mounting Block-A
- Support-A pour boule fileté
- Bock-A für Kugelkopf 8mm
- Blok-A voor kogelkopf 8mm



- C-00130-216 SSX-8-S & R
- Aluminum Pivot Ball Mounting Block-A
- Support-A en alu pour boule fileté
- Alu. Bock-A für Kugelkopf 8mm
- Alu. blok-A voor kogelkopf 8mm



Apply Lock-It 100
Appliquer du Lock-It 100
Mit Lock-It 100 Sichern
Lock-It 100 aanbrengen





16 FRONT SUSPENSION ASSEMBLY

Montage du train avant - Vorderachse montieren - Monteren van de voorophanging

C-00131-075 SSX-8-S
Composite Flex Washer - Double
Rondelle en Composite flex - Double
Compositie Unterlegscheibe Flex - Zweifach
Composiet sluitring - dubbel

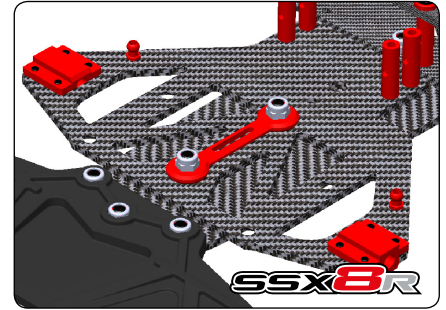
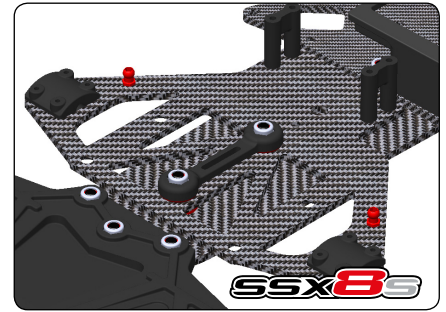
C-00130-039
Silicon O-Ring 10.5x1.5
O-ring silicone
Silikon O-Ring
Silicone O-Ring

C-30064
Flat Head Screws
M4x16
Vis à tête conique
Senkkopfschrauben
Verzinkschroef

C-31025
Aluminum Nylstop Nut M4
Ecrrou Nylstop
Stopmutter
Nylstop moer

C-00130-018 SSX-8-R
Aluminum Flex Washer - Double
Rondelle en alu. flex - Double
Alu. Unterlegscheibe Flex - Zweifach
Alu. sluitring - dubbel

C-00130-012
Aluminum Flex Washer
Rondelle en alu. Flex - Simple
Alu. Unterlegscheibe Flex
Alu. Flex sluitring



17 FRONT SUSPENSION ASSEMBLY

Montage du train avant - Vorderachse montieren - Monteren van de voorophanging

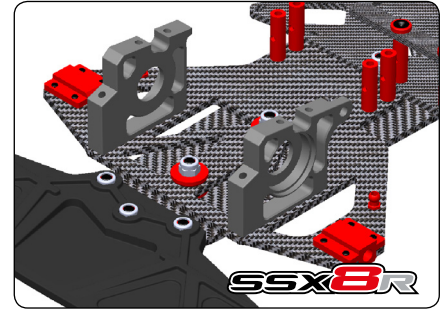
C-00130-014 SSX-8-R
Aluminum 7075 Front
Bulkhead - Right
Palier avant en alu 7075 - Droite
Achsbock Vorne - Rechts
As-lagerblok voor - Rechts

C-00130-013 SSX-8-R
Aluminum 7075 Front Bulkhead - Left
Palier avant en alu 7075 - Gauche
Achsbock Vorne - Links
As-lagerblok voor - Links

C-00131-069 SSX-8-S
Composite Front Bulkhead - Left / Right
Paliers avant en Composite - Gauche / Droite
Senkschrauben M4x12
Verzinkschroeven M4x12

Apply Lock-It 100
Appliquer du Lock-It 100
Mit Lock-It 100 Sichern
Lock-It 100 aanbrengen

C-30061
Flat Head Screws M4x8
Vis à tête conique
Senkkopfschrauben
Verzinkschroef



18 FRONT SUSPENSION ASSEMBLY

Montage du train avant - Vorderachse montieren - Monteren van de voorophanging

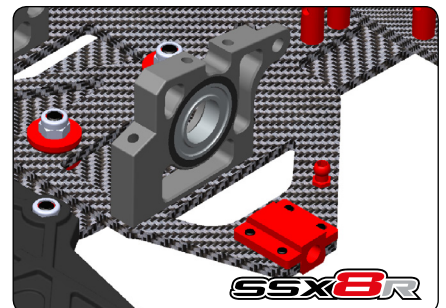
C-361221
Ball Bearing 12x21x5
Roulement à billes
Kugellager
Kogellager

C-00130-029 SSX-8-R
Ball Bearing Inserts
Insert roulement
Kugellager Einsatz
Kogellager insert

C-00130-029 SSX-8-R
Ball Bearing Inserts
Insert roulement
Kugellager Einsatz
Kogellager insert

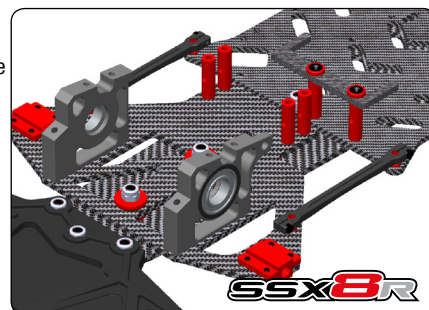
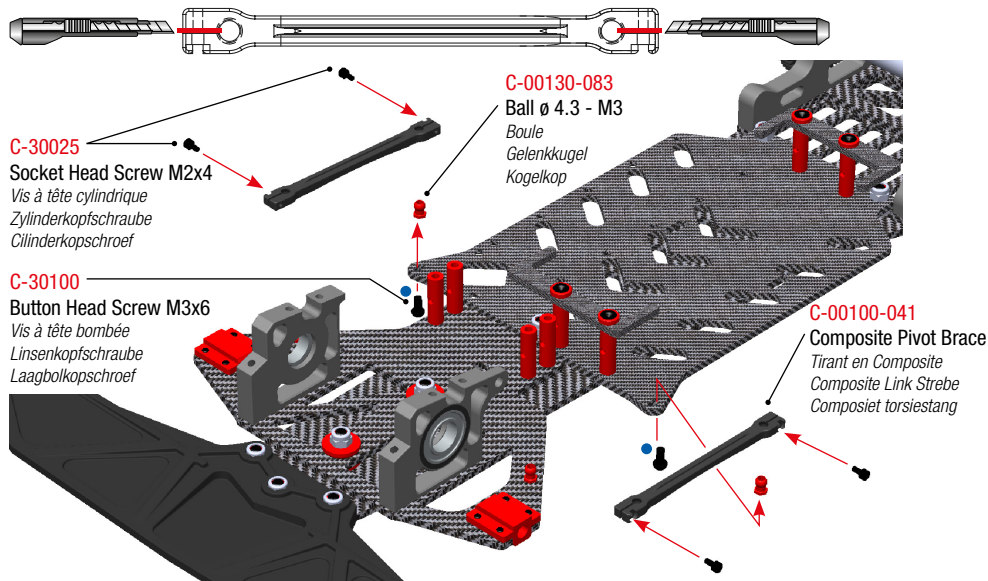
C-361221
Ball Bearing 12x21x5
Roulement à billes
Kugellager
Kogellager

Not used in SSX-8-S
Pas utilisé dans la SSX-8-S
Nicht vorhanden bei SSX-8-S
Niet gebruikt in SSX-8-S



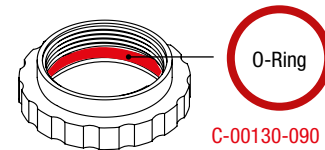
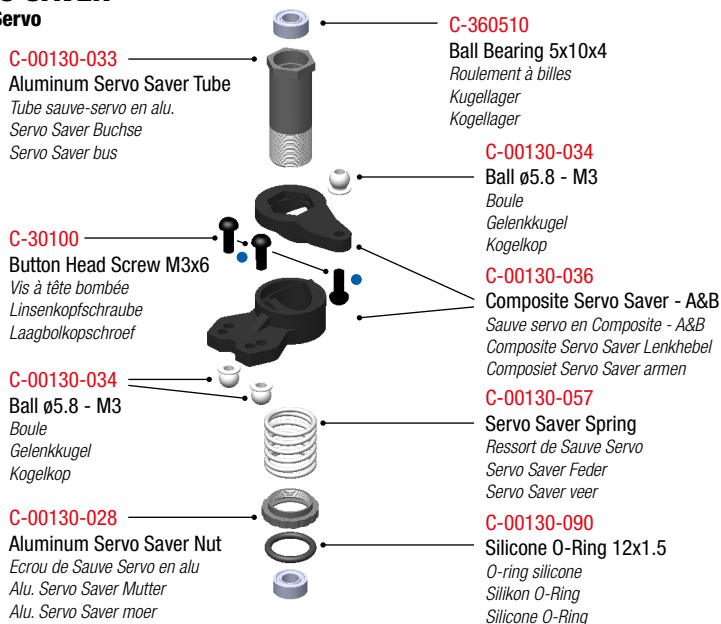
19 FRONT SUSPENSION ASSEMBLY

Montage du train avant - Montage Fahrwerk Vorne - Monteren van de voorophanging

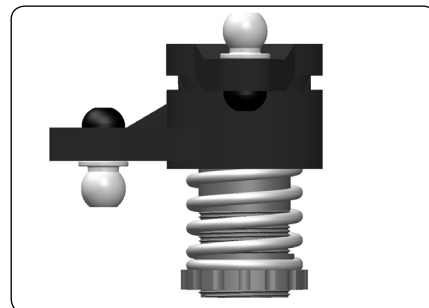


20 SERVO SAVER

Sauve-Servo

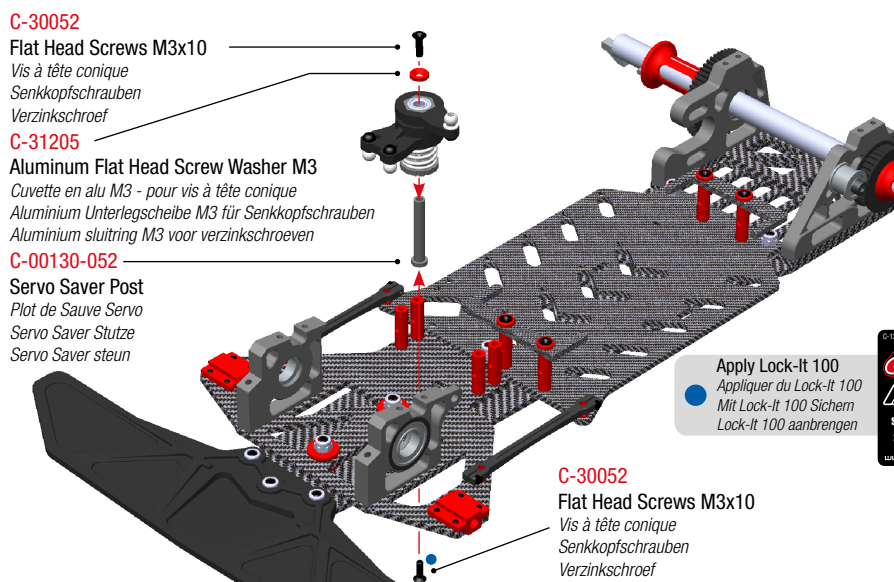


C-00130-090
Silicone O-Ring 12x1.5
O-ring silicone
Silikon O-Ring
Silicone O-Ring



21 INSTALLING SERVO SAVER

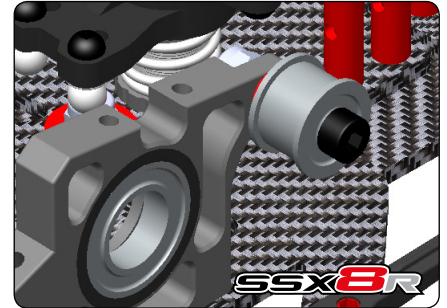
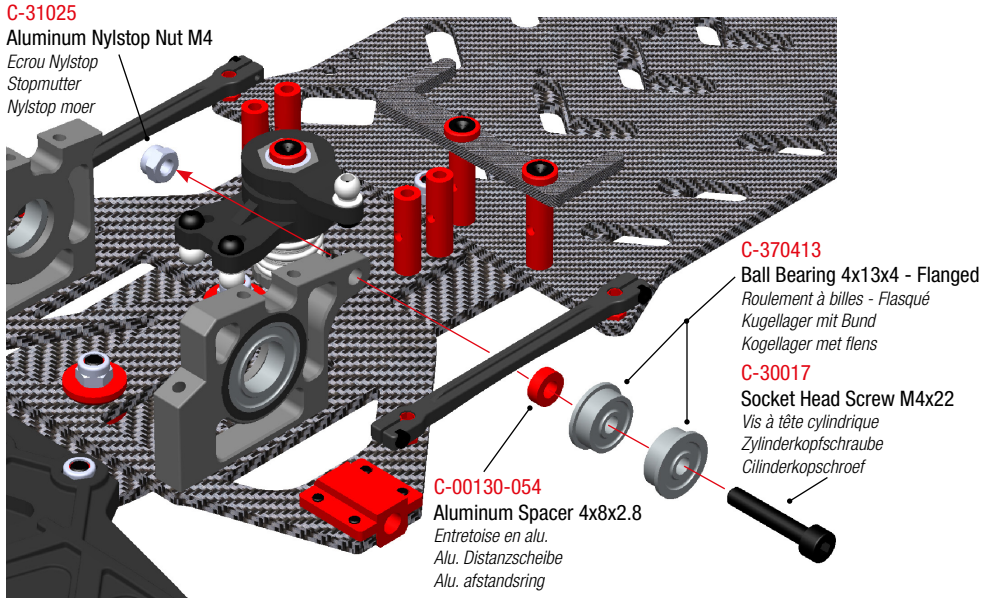
Montage du sauve-servo - Servo Saver monterien - Monteren van de Servo Saver





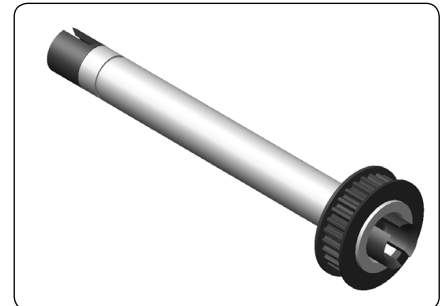
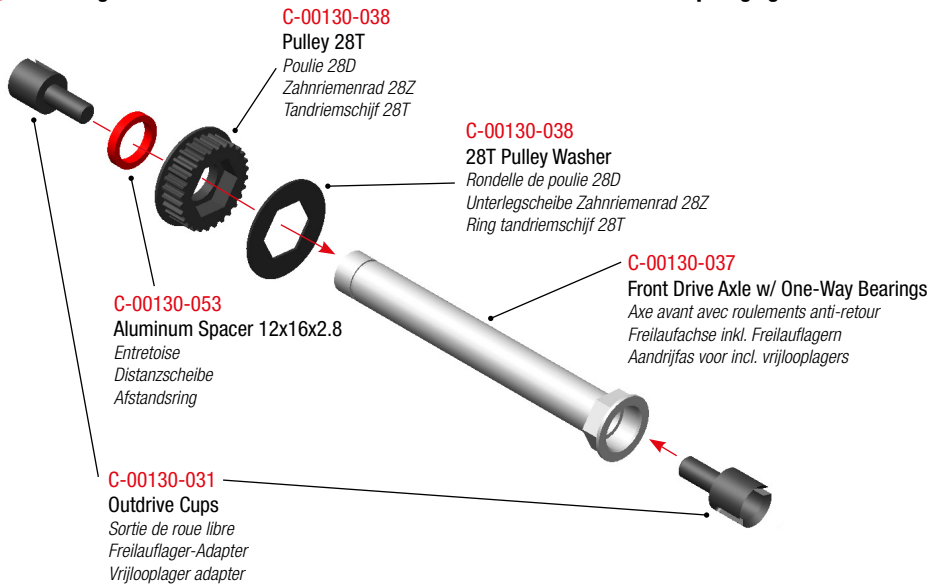
22 FRONT SUSPENSION ASSEMBLY

Montage du train avant - Vorderachse montieren - Monteren van de voorophanging



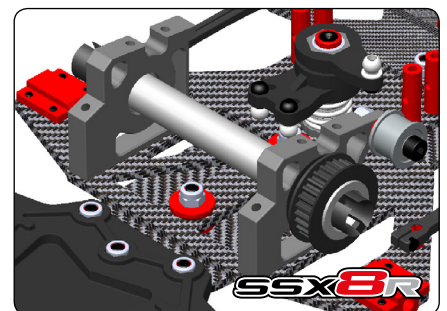
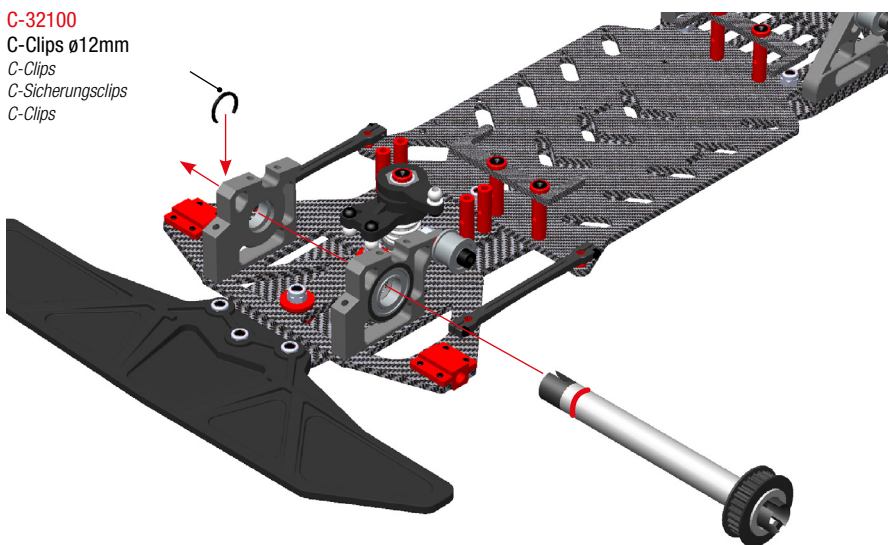
23 FRONT SUSPENSION ASSEMBLY

Montage du train avant - Vorderachse montieren - Monteren van de voorophanging



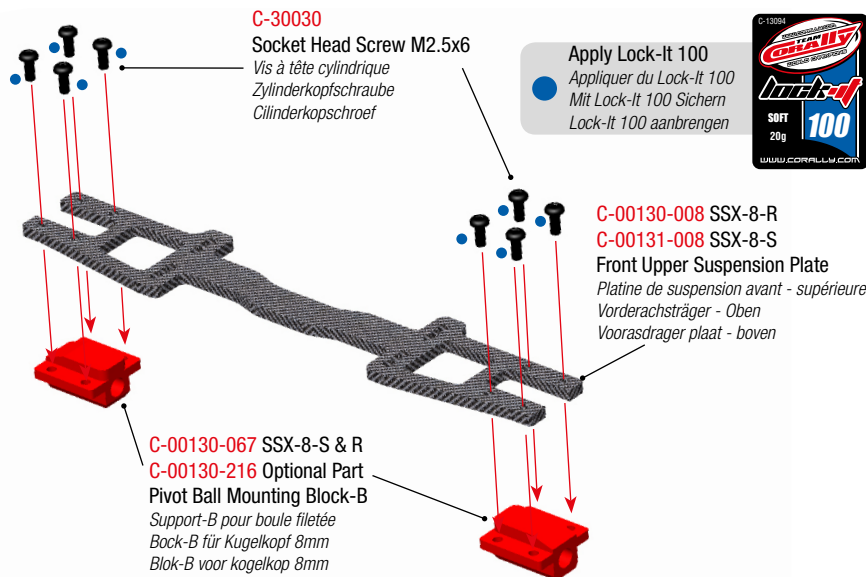
24 FRONT SUSPENSION ASSEMBLY

Montage du train avant - Vorderachse montieren - Monteren van de voorophanging

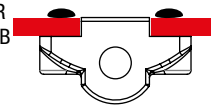


25 FRONT SUSPENSION ASSEMBLY

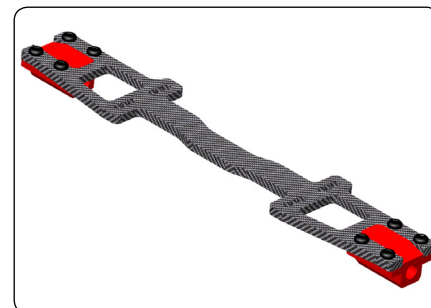
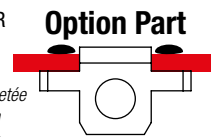
Montage du train avant - Vorderachse montieren - Monteren van de voorophanging



C-00130-068 SSX-8-S & R
Pivot Ball Mounting Block-B
Support-B pour boule fileté
Bock-B für Kugelkopf 8mm
Blok-B voor kogelkop 8mm

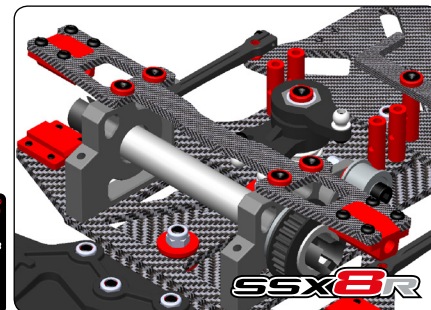
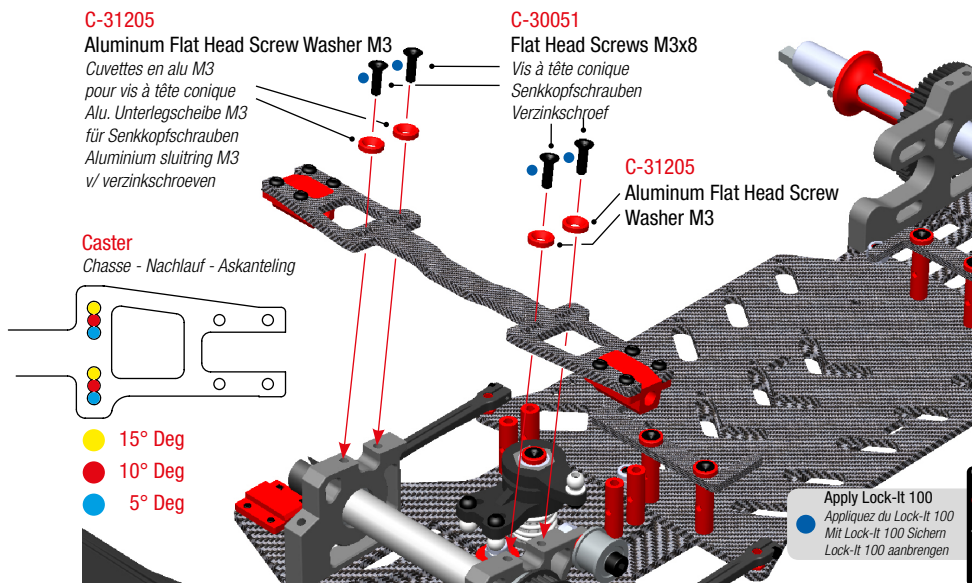


C-00130-215 SSX-8-S & R
Aluminum Pivot Ball Mounting Block-B
Support-B en alu. pour boule fileté
Alu. Bock-B für Kugelkopf 8mm
Alu. Blok-B voor kogelkop 8mm



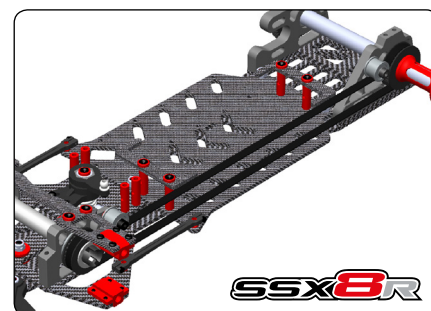
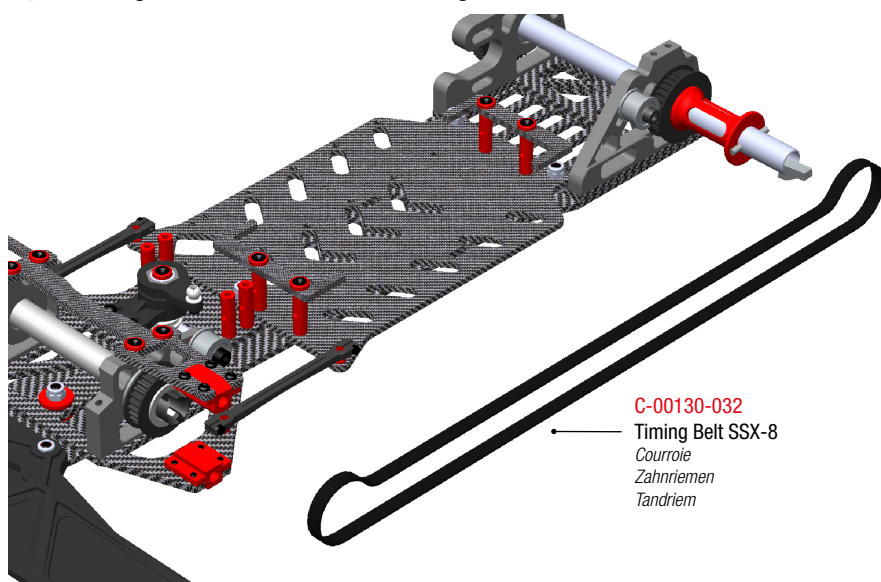
26 FRONT SUSPENSION ASSEMBLY

Montage du train avant - Vorderachse montieren - Monteren van de voorophanging



27 TIMING BELT ASSEMBLY

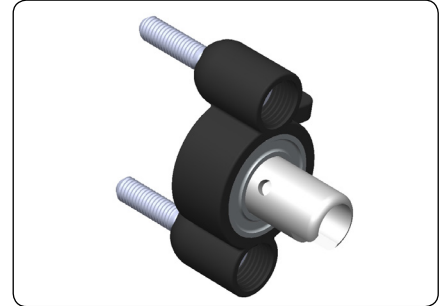
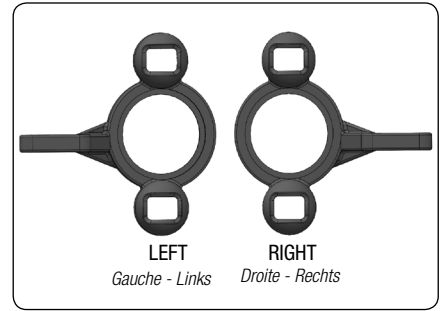
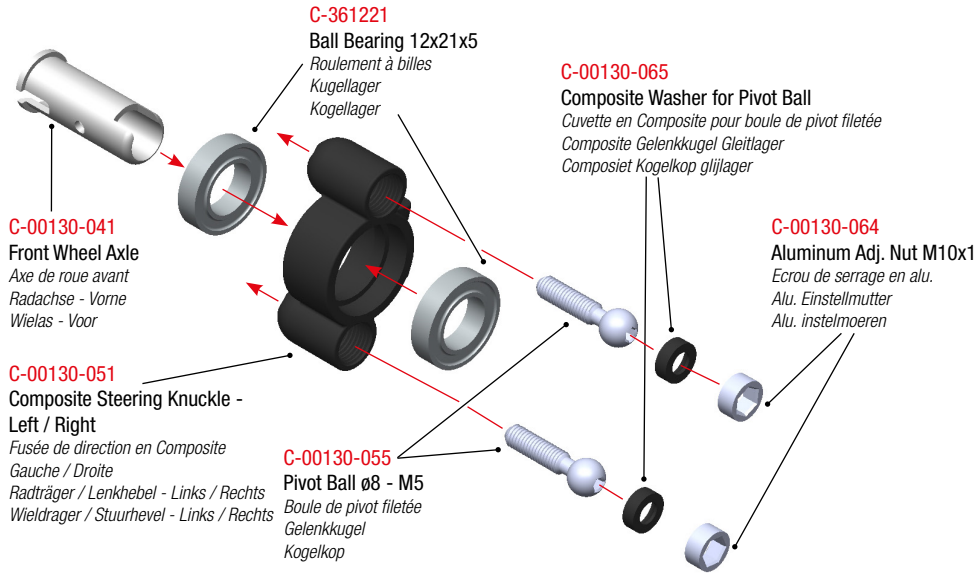
Montage de la courroie - Zahnriemen auflegen - Monteren van de tandriem





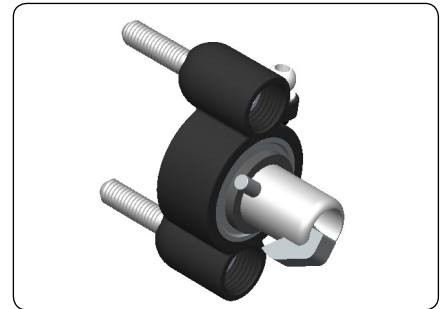
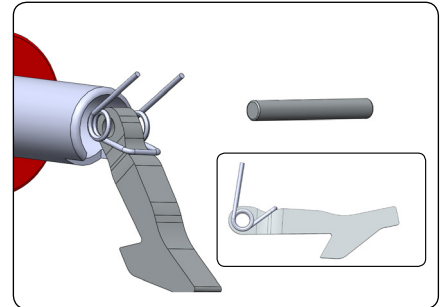
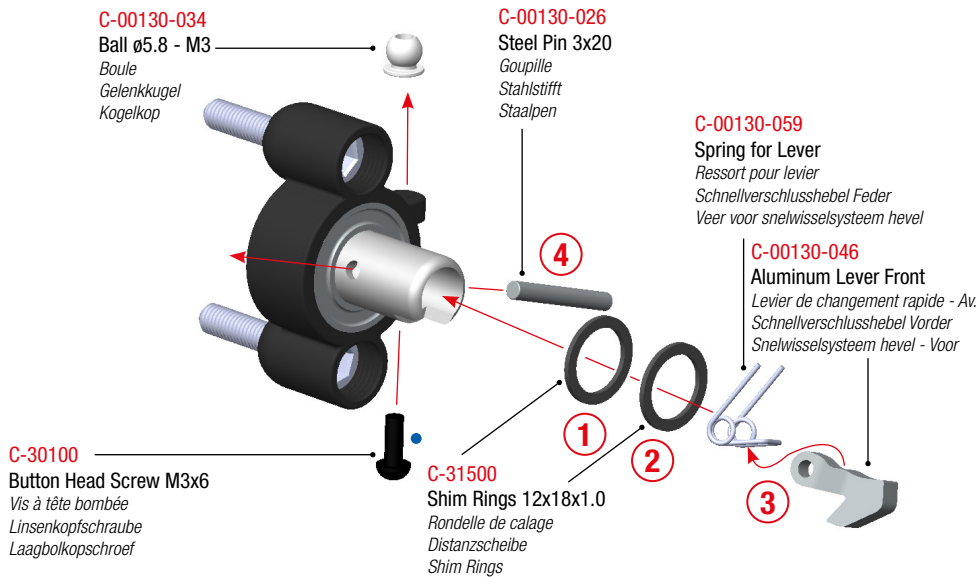
28 STEERING KNUCKLE ASSEMBLY

Montage de la fusée de direction - Radträger Vorne montieren - Monteren van de stuurblokken



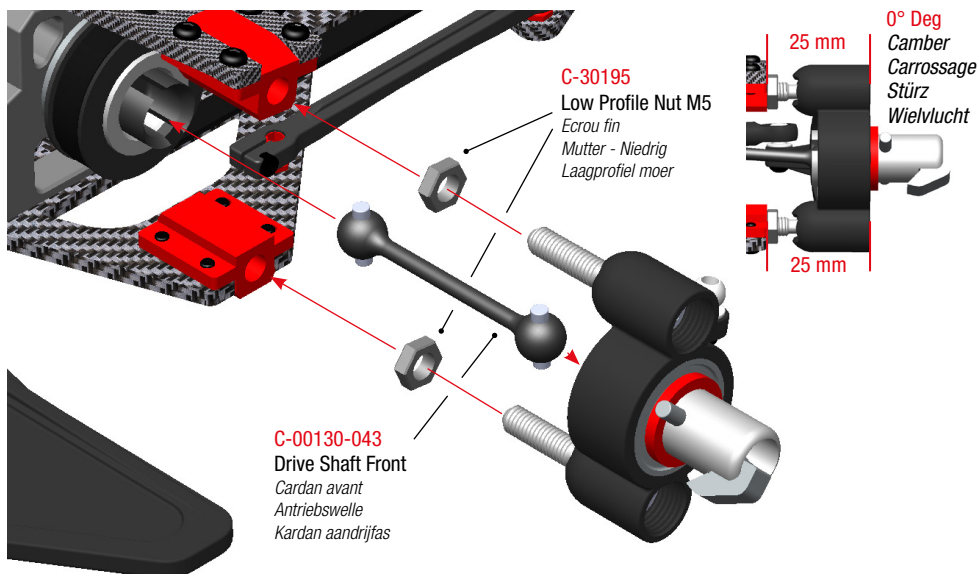
29 STEERING KNUCKLE ASSEMBLY

Montage de la fusée de direction - Radträger Vorne montieren - Monteren van de stuurblokken



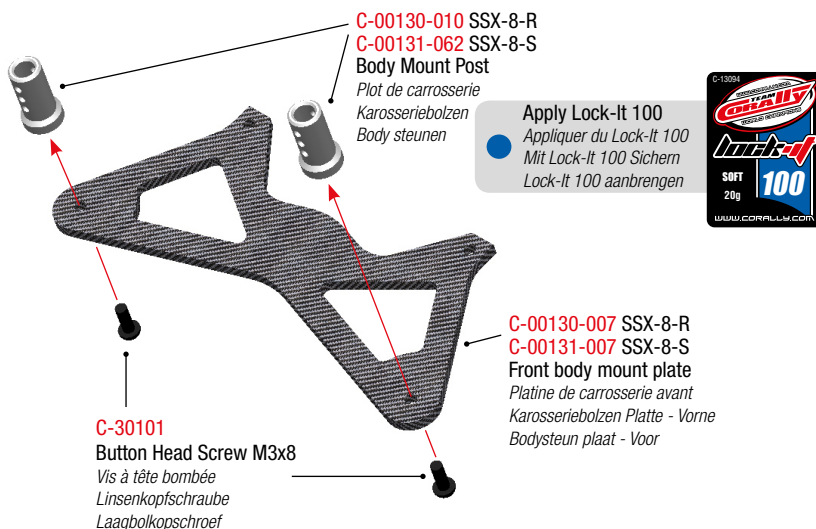
30 STEERING KNUCKLE ASSEMBLY

Montage de la fusée de direction - Radträger Vorne montieren - Monteren van de stuurblokken



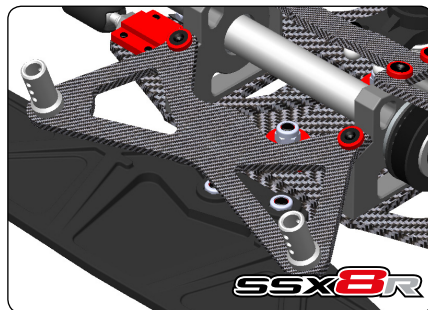
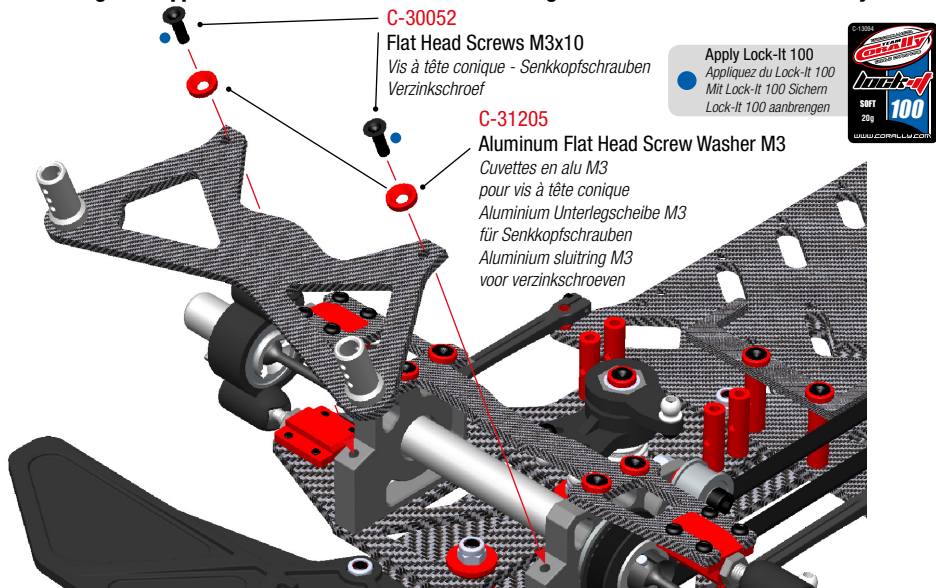
31 FRONT BODY MOUNT ASSEMBLY

Montage du support de carrosserie - Karosserie Halterung montieren - Monteren van de body steunen



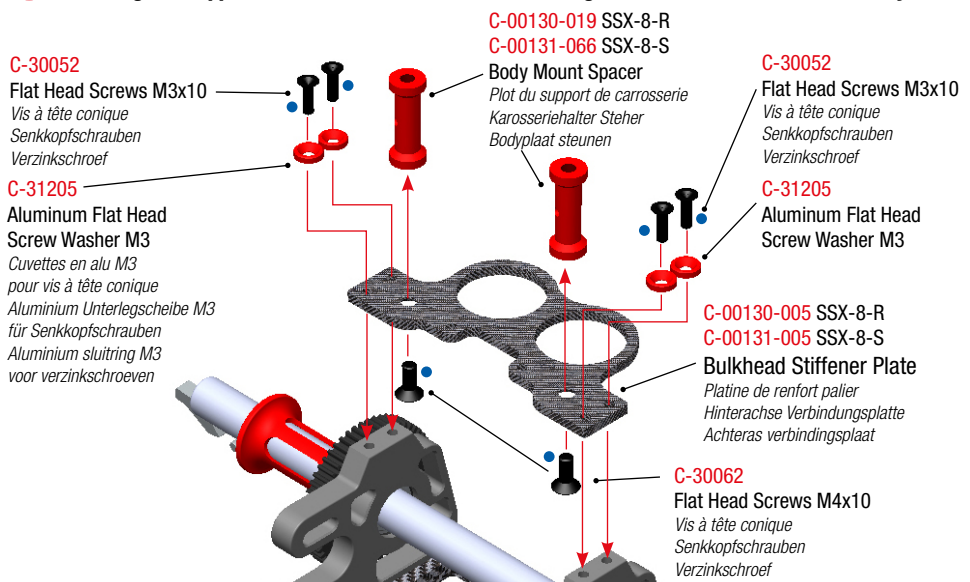
32 FRONT BODY MOUNT ASSEMBLY

Montage du support de carrosserie - Karosserie Halterung montieren - Monteren van de body steunen



33 REAR BODY MOUNT ASSEMBLY

Montage du support de carrosserie - Karosserie Halterung montieren - Monteren van de body steunen

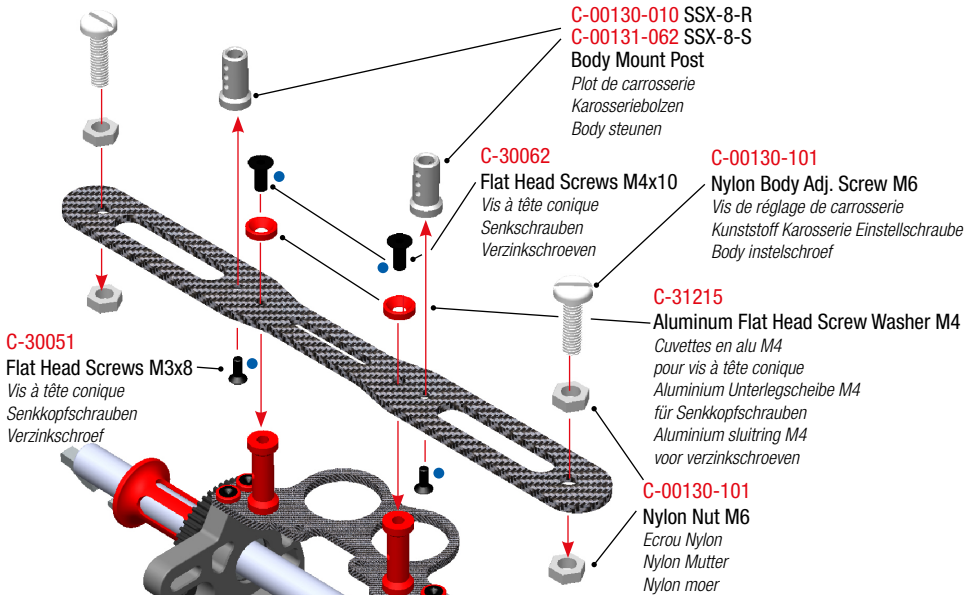




34

REAR BODY MOUNT ASSEMBLY

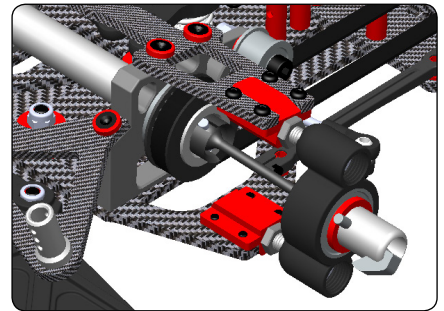
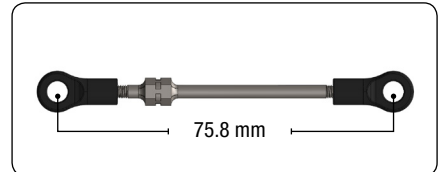
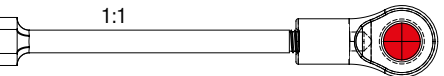
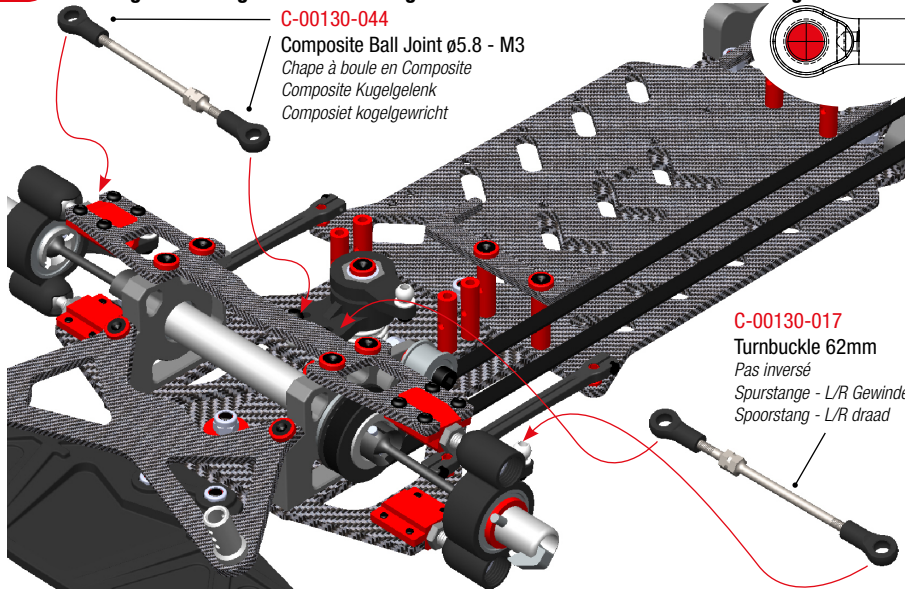
Montage du support de carrosserie - Karosserie Halterung montieren - Monteren van de body steunen



35

STEERING LINKAGE ASSEMBLY

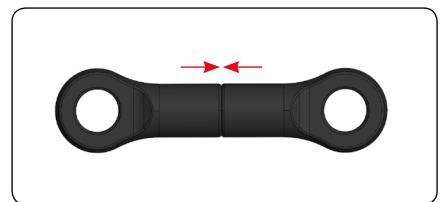
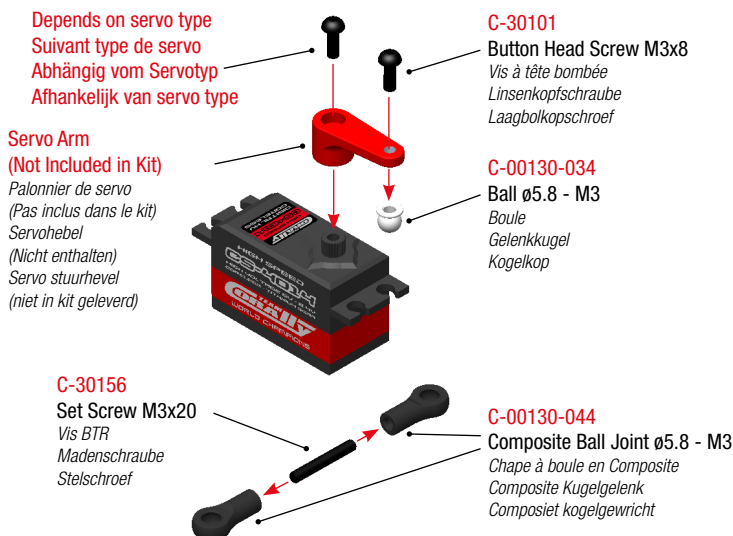
Montage de la tringlerie - Gelenkstangen montieren - Monteren van de stuurstangen



36

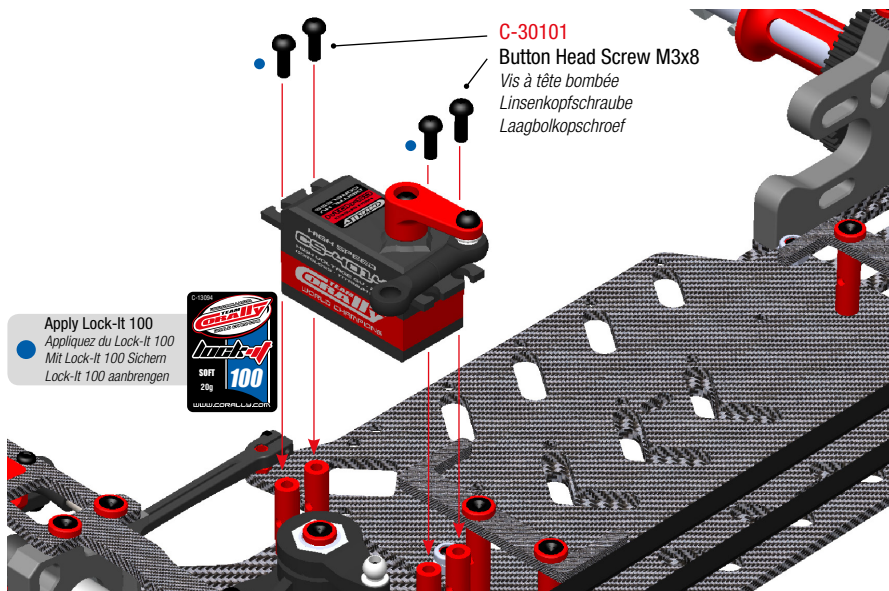
STEERING LINKAGE ASSEMBLY

Montage de la tringlerie - Gelenkstangen montieren - Monteren van de stuurstangen



37 STEERING SERVO ASSEMBLY

Montage du servo - Servo monteren - Monteren van de servo



C-30101
Button Head Screw M3x8
Vis à tête bombée
Linsenkopfschraube
Laagbolkop Schroef

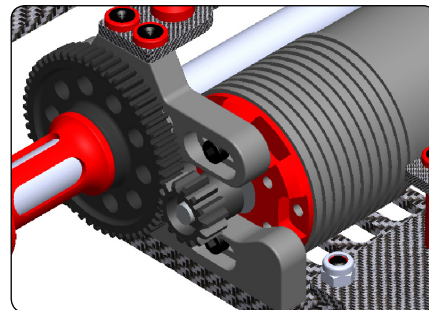
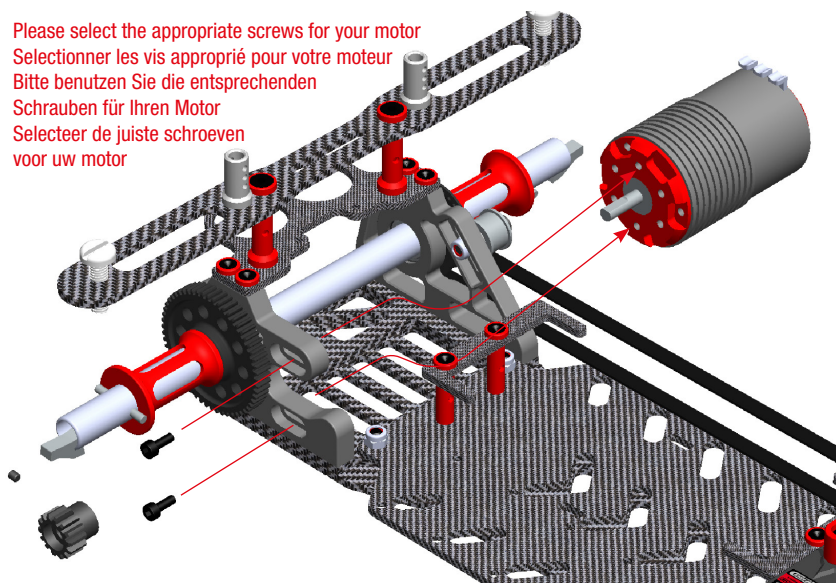
Apply Lock-It 100
Appliquez du Lock-It 100
Mit Lock-It 100 Sichern
Lock-It 100 aanbrengen



38 E-MOTOR ASSEMBLY

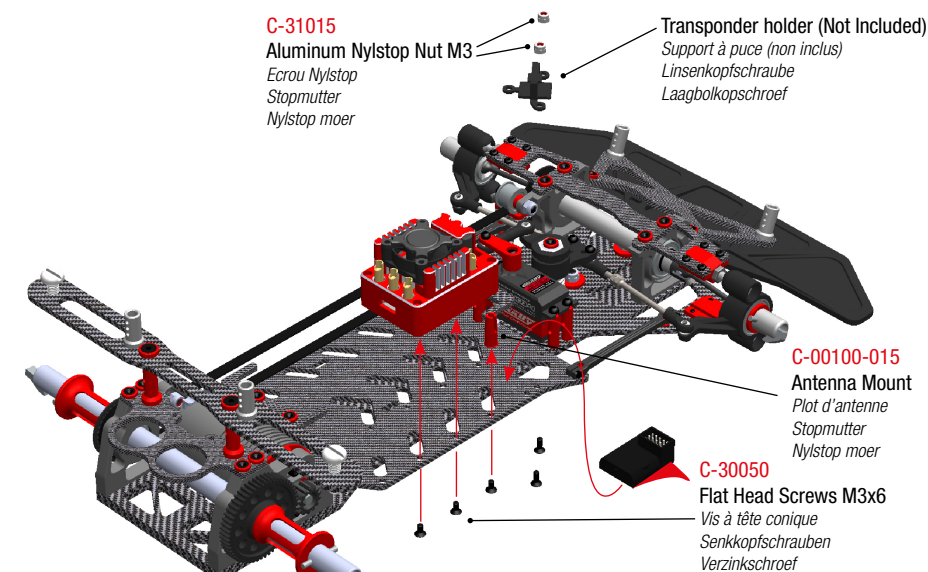
Montage du moteur électrique - Elektromotor monteren - Monteren van de electromotor

Please select the appropriate screws for your motor
Selectionner les vis approprié pour votre moteur
Bitte benutzen Sie die entsprechenden
Schrauben für Ihren Motor
Selecteer de juiste schroeven
voor uw motor



39 ELECTRONICS ASSEMBLY

Montage des composants électronique - Fahrtregler und Empfänger montieren - Monteren van de regelaar en ontvanger



C-31015
Aluminum Nylstop Nut M3
Ecrrou Nylstop
Stopmutter
Nylstop moer

Transponder holder (Not Included)
Support à puce (non inclus)
Linsenkopfschraube
Laagbolkop Schroef

C-00100-015
Antenna Mount
Plot d'antenne
Stopmutter
Nylstop moer

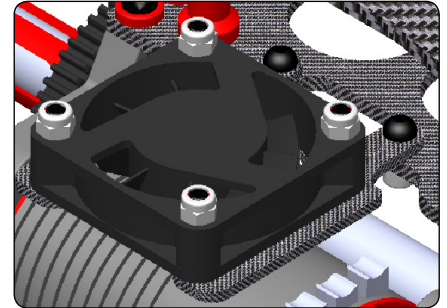
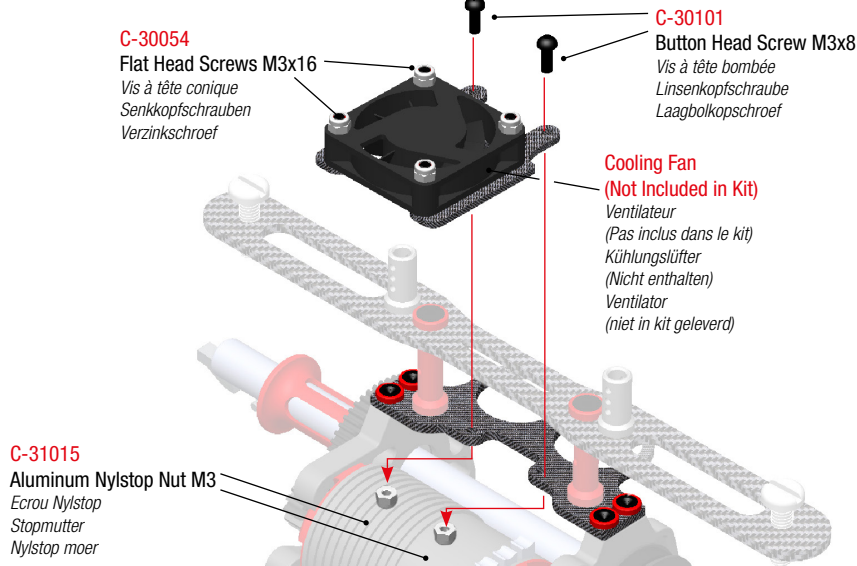
C-30050
Flat Head Screws M3x6
Vis à tête conique
Senkkopfschrauben
Verzinkschroef

Fix receiver with double-sided tape
Fixez le récepteur avec du double-face
Empfänger mit doppelseitigem Klebeband fixieren
Bevestig de ontvanger met dubbelzijdige tape



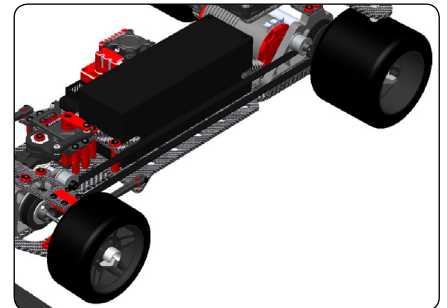
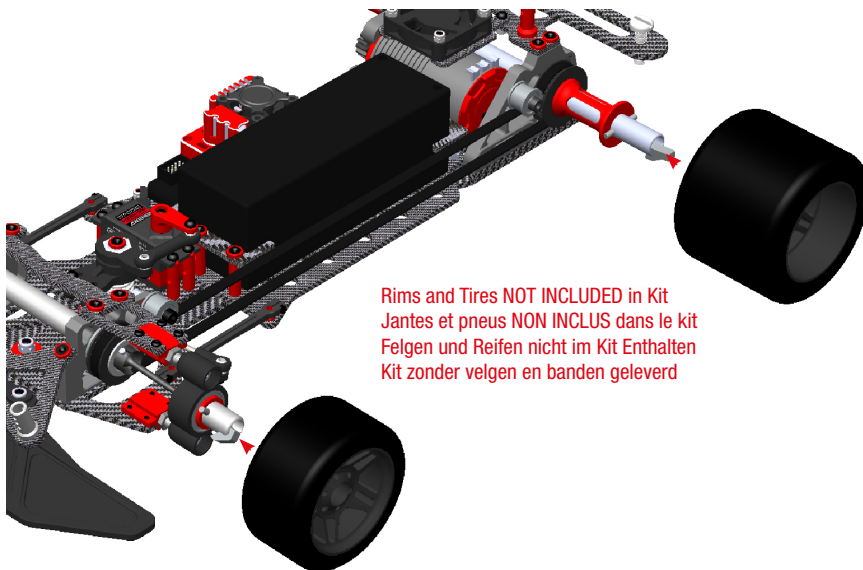
40 COOLING FAN ASSEMBLY

Montage du ventilateur - Lüfter montieren - Monteren van de ventilator



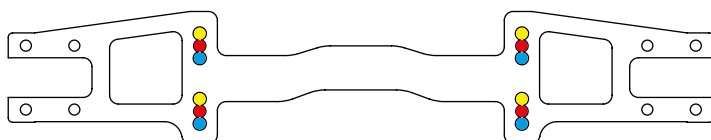
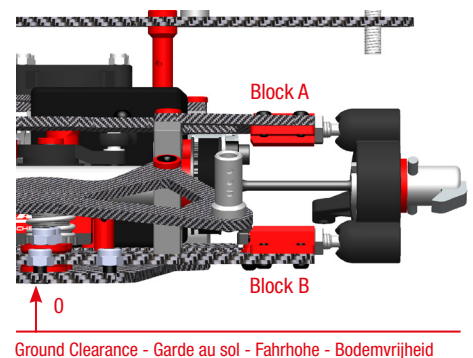
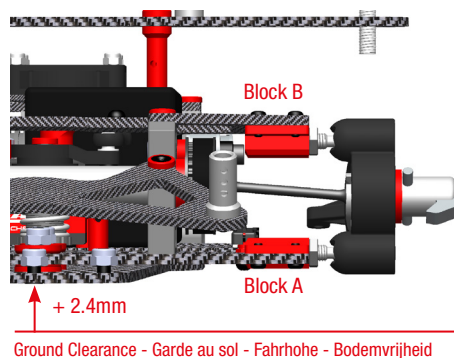
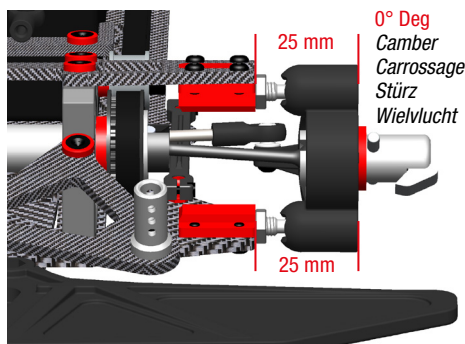
41 WHEEL ASSEMBLY

Montage des roues - Reifen montieren - Monteren van de wielen



41 BASIC CAR SET-UP

Réglage de base - Grund Einstellungen Fahrwerk - Begin afstelling ophanging



- 15° Deg Caster - Chasse - Nachlauf - Askanteling
- 10° Deg Caster - Chasse - Nachlauf - Askanteling
- 5° Deg Caster - Chasse - Nachlauf - Askanteling

SSX8S

OPTIONAL PARTS

Package Content Picture	Ref #	Description	S	R
	C-00130-001	Chassis SSX-8R 3K Carbon 1 Pc	OPT	X
	C-00130-002	Battery Plate SSX-8R 3K Carbon 2 Pcs	OPT	X
	C-00130-003	Body Mount Plate Rear SSX-8R 3K Carbon 1 Pc	OPT	X
	C-00130-004	Radio Plate SSX-8R 3K Carbon 1 Pc	OPT	X
	C-00130-005	Rear Bulkhead Stiffener Plate SSX-8R 3K Carbon 1 Pc	OPT	X
	C-00130-006	Front Lower Suspension Plate SSX-8R 3K Carbon + Spherical Balls (2) - 1 Set	OPT	X
	C-00130-007	Body Mount Plate Front SSX-8R 3K Carbon 1 Pc	OPT	X
	C-00130-008	Front Upper Suspension Plate SSX-8R 3K Carbon 1 Pc	OPT	X
	C-00130-009	Motor Pod Stiffener SSX-8R 3K Carbon 1 Pc	OPT	X
	C-00130-081	Fan Mounting Plate SSX-8R 3K Carbon 1 Pc	OPT	X

Package Content Picture	Ref #	Description	S	R
	C-00130-010	Body Mount Post 4 Pcs	OPT	X
	C-00130-011	Aluminum Flex Washer-Double 1 Pc	OPT	X
	C-00130-012	Aluminum Flex Washer 4 Pcs	X	X
	C-00130-013	Alum 7075 Front Bulk- head - Left - 1 Pc <i>You also need to use the ref. C-00130-029</i>	OPT	X
	C-00130-014	Alum 7075 Front Bulk- head - Right - 1 Pc <i>You also need to use the ref. C-00130-029</i>	OPT	X
	C-00130-017	Steering Turnbuckle 62mm Steel 2 Pcs	X	X
	C-00130-018	Aluminum Mount 20mm M3 4 Pcs	OPT	X
	C-00130-019	Aluminum Body Mount Spacer 2 Pcs	OPT	X
	C-00130-020	Aluminum Rear Shaft Spacer 1 Pc	OPT	X
	C-00130-023	Aluminum 7075 Rear Bulkhead Left 1 Pc	OPT	X
	C-00130-024	Aluminum 7075 Rear Bulkhead Right 1 Pc	OPT	X








SSX8S SSX8R

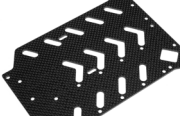









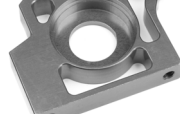
OPTIONAL PARTS

Package Content Picture	Ref #	Description	S	R	Package Content Picture	Ref #	Description	S	R
	C-00130-215	Aluminum Pivot Ball Mounting Block - B 2 Pcs	OPT	OPT		C-72512	Pinion 32 DP - 5mm Shaft 12 Teeth	OPT	OPT
	C-00130-216	Aluminum Pivot Ball Mounting Block - A 2 Pcs	OPT	OPT		C-72513	Pinion 32 DP - 5mm Shaft 13 Teeth	X	X
	C-00130-200	Precision Machined Delrin Pulley 28T 1 Pc	OPT	OPT		C-72514	Pinion 32 DP - 5mm Shaft 14 Teeth	OPT	OPT
	C-00130-201	Precision Machined Delrin Pulley 32T 1 Pc	OPT	OPT		C-72515	Pinion 32 DP - 5mm Shaft 15 Teeth	OPT	OPT
	C-00130-206	Precision Machined Delrin Main Gear 32DP - 56T 1 Pc	OPT	OPT		C-72516	Pinion 32 DP - 5mm Shaft 16 Teeth	OPT	OPT
	C-00130-207	Precision Machined Delrin Main Gear 32DP - 58T 1 Pc	OPT	OPT		C-72517	Pinion 32 DP - 5mm Shaft 17 Teeth	OPT	OPT
	C-00130-208	Precision Machined Delrin Main Gear 32DP - 60T 1 Pc	OPT	OPT		C-72518	Pinion 32 DP - 5mm Shaft 18 Teeth	OPT	OPT
	C-00130-209	Precision Machined Delrin Main Gear 32DP - 62T 1 Pc	OPT	OPT		C-72519	Pinion 32 DP - 5mm Shaft 19 Teeth	OPT	OPT
	C-00130-210	Precision Machined Delrin Main Gear 32DP - 64T 1 Pc	OPT	X		C-72520	Pinion 32 DP - 5mm Shaft 20 Teeth	OPT	OPT


















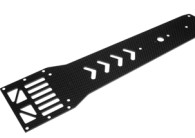



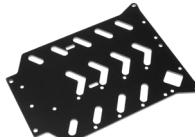
Package Content Picture	Ref #	Description	S	R
	C-360510	Ball Bearing - Abec 3 5x10x4 2 Pcs	X	X
	C-361221	Ball Bearing - Abec 3 12x21x5 4 Pcs	X	X
	C-370413	Ball Bearing - Abec 3 4x13x4 Flanged 4 Pcs	X	X
	C-72514	Steel Motor Pinion 32DP - 14T 5mm Shaft 1 Pc	X	X
	C-00130-100	Nylon Nut M6 4 Pcs	X	X
	C-00130-101	Nylon Body Adj. Screw M6 2 Pcs	X	X
	C-30025	Socket Head Screw DIN 912 M2 x 4 10 Pcs	X	X
	C-30030	Socket Head Screw DIN 912 M2.5 x 6 10 Pcs	X	X
	C-30016	Socket Head Screw DIN 912 M4 x 18 10 Pcs	X	X
	C-30017	Socket Head Screw DIN 912 M4 x 22 10 Pcs	X	X
	C-30050	Flat Head Screw DIN 7991 M3 x 6 10 Pcs	X	X

Package Content Picture	Ref #	Description	S	R
	C-30051	Flat Head Screw DIN 7991 M3 x 8 10 Pcs	X	X
	C-30052	Flat Head Screw DIN 7991 M3 x 10 10 Pcs	X	X
	C-30054	Flat Head Screw DIN 7991 M3 x 16 10 Pcs	X	X
	C-30062	Flat Head Screw DIN 7991 M4 x 10 10 Pcs	X	X
	C-30063	Flat Head Screw DIN 7991 M4 x 12 10 Pcs	X	X
	C-30066	Flat Head Screw DIN 7991 M4 x 14 10 Pcs	X	X
	C-30064	Flat Head Screw DIN 7991 M4 x 16 10 Pcs	X	X
	C-30100	Button Head Screw DIN 7380 M3 x 6 10 Pcs	X	X
	C-30101	Button Head Screw DIN 7380 M3 x 8 10 Pcs	X	X
	C-30156	Set Screw DIN 913 M3 x 20 10 Pcs	X	X
	C-30195	Low Profile Nut M5 10 Pcs	X	X

Package Content Picture	Ref #	Description	S	R
	C-31025	Aluminum Nylstop Nut M3 - Red 10 Pcs	X	X
	C-31035	Aluminum Nylstop Nut M4 - Red 10 Pcs	X	X
	C-31205	Aluminum Flat Head Screw Washer M3 - Red 10 Pcs	X	X
	C-31215	Aluminum Flat Head Screw Washer M4 - Red 10 Pcs	X	X
	C-31500	Shim Rings Steel ø12x18x0.5mm 10 Pcs	X	X
	C-32100	C-Clips ø12mm 5 Pcs	X	X
	C-00100-015	Antenna Mount	X	X
	C-00100-041	Composite Pivot Brace 2 Pcs	X	X
	C-00130-001	Chassis SSX-8R 3K Carbon 1 Pc	OPT	X
	C-00130-002	Battery Plate SSX-8R 3K Carbon 2 Pcs	OPT	X
	C-00130-003	Body Mount Plate Rear SSX-8R 3K Carbon 1 Pc	OPT	X

Package Content Picture	Ref #	Description	S	R
	C-00130-004	Radio Plate SSX-8R 3K Carbon 1 Pc	OPT	X
	C-00130-005	Rear Bulkhead Stiffener Plate SSX-8R 3K Carbon 1 Pc	OPT	X
	C-00130-006	Front Lower Suspension Plate SSX-8R 3K Carbon + Spherical Balls (2) - 1 Set	OPT	X
	C-00130-007	Body Mount Plate Front SSX-8R 3K Carbon 1 Pc	OPT	X
	C-00130-008	Front Upper Suspension Plate SSX-8R 3K Carbon 1 Pc	OPT	X
	C-00130-009	Motor Pod Stiffener SSX-8R 3K Carbon 1 Pc	OPT	X
	C-00130-081	Fan Mounting Plate SSX-8R 3K Carbon 1 Pc	OPT	X
	C-00130-010	Body Mount Post 4 Pcs	OPT	X
	C-00130-011	Aluminum Flex Washer-Double 1 Pc	OPT	X
	C-00130-012	Aluminum Flex Washer 4 Pcs	X	X
	C-00130-013	Aluminum 7075 Front Bulkhead Left 1 Pc	OPT	X

Package Content Picture	Ref #	Description	S	R	Package Content Picture	Ref #	Description	S	R
	C-00130-014	Aluminum 7075 Front Bulkhead Right 1 Pc	OPT	X		C-00130-031	One-Way Outdrive Cups Chrome Steel 2 Pcs	X	X
	C-00130-017	Steering Turnbuckle 62mm Steel 2 Pcs	X	X		C-00130-032	Timing Belt SSX-8 1 Pc	X	X
	C-00130-018	Aluminum Mount 20mm M3 4 Pcs	OPT	X		C-00130-033	Aluminum Servo Saver Tube 1 Pc	X	X
	C-00130-019	Aluminum Body Mount Spacer 2 Pcs	OPT	X		C-00130-034	Ball ø5.8mm - M3 4 Pcs	X	X
	C-00130-020	Aluminum Rear Shaft Spacer 1 Pc	OPT	X		C-00130-036	Composite Servo Saver Parts 1 Set	X	X
	C-00130-023	Aluminum 7075 Rear Bulkhead Left 1 Pc	OPT	X		C-00130-037	Front Drive Axle w/ one way bearings 1 Pc	X	X
	C-00130-024	Aluminum 7075 Rear Bulkhead Right 1 Pc	OPT	X		C-00130-038	Composite Pulley 28T 1 Pc	X	X
	C-00130-025	Rear Axle Shaft 1 Pc	X	X		C-00130-039	Silicone O-Ring 10.5x1.5 4 Pcs	X	X
	C-00130-026	Steel Pin 3x20mm 6 Pcs	X	X		C-00130-040	Silicone Washer 2 Pcs	X	X
	C-00130-028	Aluminum Nut for Servo Saver 1 Pc	X	X		C-00130-041	Front Wheel Axle Chrome Steel 2 Pcs	X	X
	C-00130-029	Composite Ball Bearing Inserts 4 Pcs		X		C-00130-042	Front Bumper 1 Pc	X	X

Package Content Picture	Ref #	Description	S	R	Package Content Picture	Ref #	Description	S	R
	C-00130-043	Front Driveshaft Spring Steel 2 Pcs	X	X		C-00130-057	Servo Saver Spring 1 Pc	X	X
	C-00130-044	Composite Ball Joint ø5.8mm - M3 6 Pcs	X	X		C-00130-059	Spring for Lever 5 Pcs	X	X
	C-00130-045	Aluminum Lever Rear 2 Pcs	X	X		C-00130-064	Aluminum Adjusting Nut M10x1 4 Pcs	X	X
	C-00130-046	Aluminum Lever Front 2 Pcs	X	X		C-00130-065	Composite Washer for Pivot Ball 4 Pcs	X	X
	C-00130-050	Composite Pulley 32T 1 Pc	X	X		C-00130-067	Composite Pivot Ball Mounting Block A-Block 2 Pcs	X	X
	C-00130-051	Composite Pivot Ball Steering Knuckle Left / Right 2 Pcs	X	X		C-00130-068	Composite Pivot Ball Mounting Block B-Block 2 Pcs	X	X
	C-00130-052	Servo Saver Post 1 Pc	X	X		C-00130-083	Ball for Pivot Brace Steel ø 4.3mm - M3 4 Pcs	X	X
	C-00130-053	Aluminium Spacer Drive Axle Front 2 Pcs	X	X		C-00130-090	Silicone O-Ring 12x1.5 4 Pcs	X	X
	C-00130-054	Aluminum Spacer Belt Tensioner Front 2 Pcs	X	X		C-00131-001	Chassis SSX-8S G10 - 3K Carbon 1 Pc	X	0
	C-00130-055	Pivot Ball M5 4 Pcs	X	X		C-00131-003	Body Mount Plate Rear SSX-8S G10 1 Pc	X	0
	C-00130-056	Shim Ring Aluminum ø12x16x1mm 4 Pcs	X	X		C-00131-004	Radio Plate SSX-8S G10 1 Pc	X	0

Package Content Picture	Ref #	Description	S	R
	C-00131-005	Rear Bulkhead Stiffener Plate SSX-8S G10 1 Pc	X	0
	C-00131-006	Front Lower Suspension Plate SSX-8S G10 Spherical Balls (2) - 1 Set	X	0
	C-00131-007	Body Mount Plate Front SSX-8S G10 1 Pc	X	0
	C-00131-008	Front Upper Suspension Plate SSX-8S G10 1 Pc	X	0
	C-00131-009	Motor Pod Stiffener SSX-8S G10 1 Pc	X	0
	C-00131-081	Fan Mounting Plate SSX-8S G10 1 Pc	X	0
	C-00131-062	Composite Body Post 4 Pcs	X	0
	C-00131-063	Composite Battery Holder 1 Pc	X	0
	C-00131-066	Composite Body Mount Spacer Rear 2 Pcs	X	0
	C-00131-069	Composite Front Bulkhead Left / Right 2 Pcs	X	0
	C-00131-070	Composite Rear Bulkhead Left / Right 2 Pcs	X	0

Package Content Picture	Ref #	Description	S	R
	C-00131-072	Composite Servo Post 2 Pcs	X	0
	C-00131-073	Composite Rear Shaft Spacer Left / Right 2 Pcs	X	0
	C-00131-075	Composite Flex Washer - Double 1 Pc	X	0
	C-00131-080	Composite Main Gear 32DP - 64T 1 Pc	X	0

This manual is an edition of Team Corally, Geelseweg 80, B-2250 OLEN (Belgium). This manual is protected by a copyright and nothing from this edition may be reproduced or used without any prior written authorisation. Whilst every effort has been made to ensure the accuracy of the information in this catalog, errors do creep in and Team Corally can accept no responsibility for failures, wrong specifications, accuracy of colours, losses or damages caused. Team Corally denies any responsibility claims or damages caused by use of our products. Team Corally is not responsible for product changes or availability of our products. The products of dangerous nature included in this manual are submissive to special handling and storage specifications. Please check with your local authorities for existing legislation.



Engineered to be the fastest



Team Corally • Geelseweg 80 • 2250 Olen • Belgium
Tel: +32 14 25 92 94 • info@corally.com